



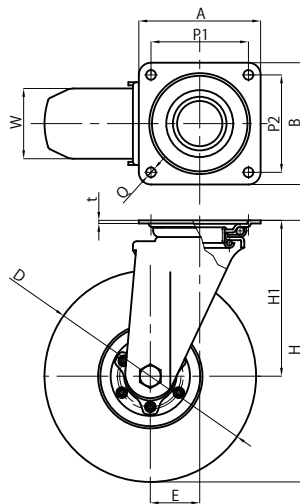
UCJ/IDJ 型
UCK/IDK 型

重荷重用タイヤ付キャスター

重荷重用タイヤ付プレス金具自在車付



UCJ3.50-5
プレス製金具自在車付



プレス製金具自在車付 (J型)

品名	タイヤ	車輪外径 D	許容荷重 (kg)	車輪取付 高さ H	金具高さ H1	車輪幅 W	取付座 Ax B	取付ピッチ P1xP2	ベース厚 t	取付穴径 Q	偏芯 E
IDJ3.50-5	空気入	290	265	369	224	92	175x175	140x140	4.5	14	71
UCJ3.00-5	ノーパンク	250	335	305	180	74	160x160	125x125	4	14	66
UCJ3.50-5		304	420	376	224	101	175x175	140x140	4.5	14	71

単位 (mm)

プレス製金具付自在車ストッパー付 (JB型)

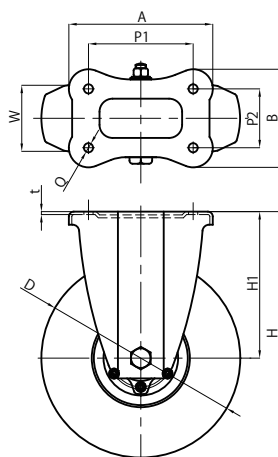
品名	タイヤ	車輪外径 D	許容荷重 (kg)	車輪取付 高さ H	金具高さ H1	車輪幅 W	取付座 Ax B	取付ピッチ P1xP2	ベース厚 t	取付穴径 Q	偏芯 E
UCJB3.00-5	ノーパンク	250	335	305	180	74	160x160	125x125	4	14	66

単位 (mm)

重荷重用タイヤ付プレス金具固定車付



UCK3.50-5
プレス製金具固定車付



プレス製金具固定車付 (K型)

品名	タイヤ	車輪外径 D	許容荷重 (kg)	車輪取付 高さ H	金具高さ H1	車輪幅 W	取付座 Ax B	取付ピッチ P1xP2	ベース厚 t	取付穴径 Q
IDK3.50-5	空気入	290	265	369	224	92	220x150	160x90	4.5	14
UCK3.00-5	ノーパンク	250	335	305	180	74	200x140	140x80	4.5	14
UCK3.50-5		304	420	376	224	101	220x150	160x90	4.5	14

単位 (mm)

※ストッパー・旋回ロック付は次ページTJ、TRJシリーズにて対応可能です。
このページにないサイズは次ページTJ、TRJシリーズをご参照ください。
走行速度は4km/hにてお願いいたします。