



UHBW 型
MCW 型

超重量用双輪キャスター

重量物運搬台車、船台台車、
トレーラー、その他の
重量物の足回り・搬送用

- 一輪の許容荷重が大きく、従来の単輪の2倍以上。
- 低床にて運搬物に取付できるため、重心を低く設計できます。
- 安定性があり、路面状態の悪い所でも使用可。
- 差動旋回をするため、単輪よりも方向転換がしやすいです。
- 金具旋回部はセンターピンレスタイプのスラストベアリング構造。
- 衝撃に強く、回転性能に狂いがなく、ダブルボール構造でガタの発生が軽減。

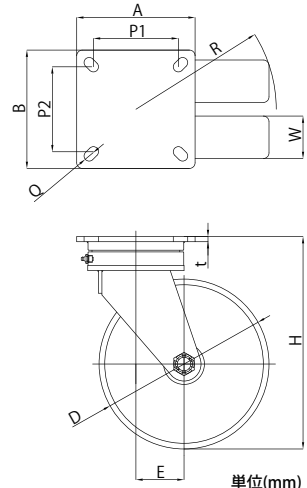
超重量用双輪キャスター自在車 (UHBW-g、MCW-g型)



UHBW-g200x75



MCW-g250x75



単位(mm)

品名		車輪外径 D	許容荷重 (kg)	車輪取付 高さ H	回転半径 R	軸径 φ	取付座 Ax B	取付穴ピッチ P1XP2	ベース厚 t	取付穴径 Q	偏芯 E	製品重量 (kg)
ウレタン車輪	UHBW-g150x75	150	1500	220	165	25	209x209	150x150~ 165x165	9	18	65	21
	UHBW-g200x75	200	2100	270	192						70	25
	UHBW-g250x75	250	2400	320	220	30					75	33
	UHBW-g300x75	300	2700	375	252						85	41
MCナイロン車輪	MCW-g150x75	150	2000	220	165	25	209x209	150x150~ 165x165	9	18	65	17
	MCW-g200x75	200	2600	270	192						70	19
	MCW-g250x75	250	3200	320	220	30					75	27
	MCW-g300x75	300	4000	375	252						85	35

※走行速度は4km/hにて走行してください。

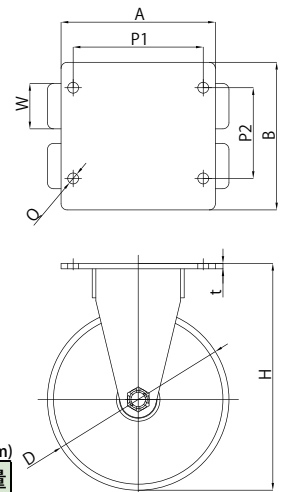
超重量用双輪キャスター固定車 (UHBW-k、MCW-k型)



UHBW-k200x75



MCW-k250x75



単位(mm)

品名		車輪外径 D	許容荷重 (kg)	車輪取付 高さ H	軸径 φ	取付座 Ax B	取付穴ピッチ P1XP2	ベース厚 t	取付穴径 Q	製品重量 (kg)		
ウレタン車輪	UHBW-k150x75	150	1500	220	25	225x234	185x150	9	18	16		
	UHBW-k200x75	200	2100	270						21		
	UHBW-k250x75	250	2400	320	30					255x244	215x150	30
	UHBW-k300x75	300	2700	375								12
MCナイロン車輪	MCW-k150x75	150	2000	220	25	225x234	185x150	9	18	13		
	MCW-k200x75	200	2600	270						15		
	MCW-k250x75	250	3200	320	30					255x244	215x150	24
	MCW-k300x75	300	4000	375								12

※走行速度は4km/hにて走行してください。