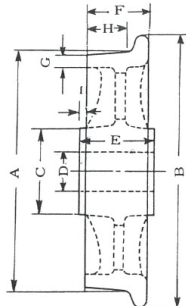


# チルド車輪

## チルド車輪 (外周焼き入れ車輪)

★片ツバ  
いばな  
鑄放し車輪



### 主要寸法表

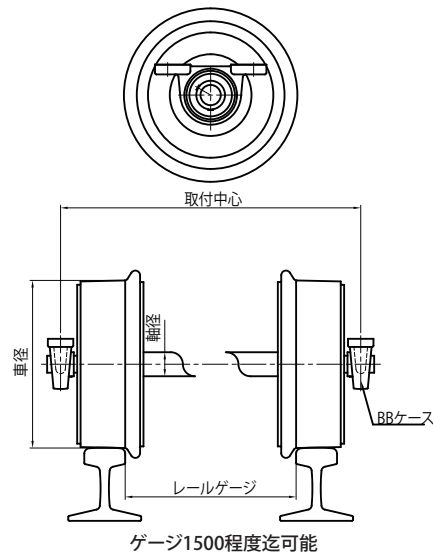
(鑄造したままの寸法です。)

材質 ○鑄造製 ◎ダグタイプチルド製 ●チルド鑄鉄製

単位(mm)

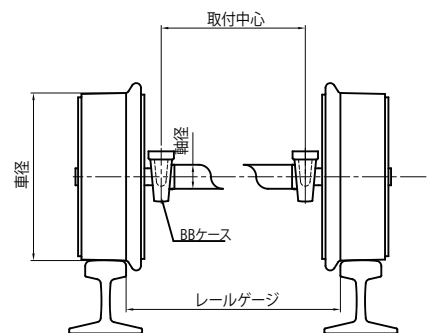
車径A φ mm	B φ	C	D φ	E	F	G	H	I	1個当たりの最大荷重 (kg)	材質
75	100	52	0	55	45	ベタ	30	4	250	○
75A	104	62	20	70	60	ベタ	40	5	400	○
75特A	104	62	20	85	75	ベタ	55	5	400	○
100	125	60	0	53	44	8	30	5	250	○
100A	128	70	20	79	66	ベタ	45	7	500	○
100特A	128	80	20	95	80	ベタ	60	8	500	○
127	158	65	23	65	60	10	40	4	200	○
127A	153	80	25	80	65	13	40	7	700	○
127特A	161	85	25	95	83	ベタ	60	7	700	●
153B	180	66	23	76	60	12	45	7	250	○
153A	188	80	23	75	63	18	40	4	700	●○
153特A	190	85	25	95	84	18	60	7	800	●
178	208	75	30	76	60	9	40	8	300	●
178A	209	85	30	90	66	18	45	11	700	●
178特A	215	100	30	100	85	20	60	8	900	●
200	220	73	30	62	50	15	35	4	300	●製陶用
203	232	78	30	80	60	11	40	9	300	●
203A	235	95	30	85	70	18	47	7	700	●
203特A	243	110	35	103	87	20	60	8	1000	●
230	258	75	30	78	64	9	45	10	300	●
230A	269	95	40	100	75	18	50	7	1200	●
230林道	268	110	40	90	75	17	50	12	700	●
230特A	270	115	40	116	98	20	70	8	1500	●
250	270	72	30	58	50	14	35	3	400	●製陶用
255B	280	75	30	78	65	10	45	10	300	●
255A	288	90	30	78	65	10	45	7	400	●
255肉厚	288	95	30	78	65	15	45	9	500	●
255巾広	293	100	33	95	80	16	55	7	750	●
255特B	295	100	40	100	80	18	55	12	1200	●
255特A	290	120	40	110	80	22	55	12	1300	●
255巾広特A	297	120	40	121	105	22	75	8	1500	●
305B	343	82	35	85	70	10	45	9	500	●
305A	343	95	42	87	70	12	45	9	700	●
305巾広	340	100	42	97	77	14	55	5	900	●
305丸窓B	340	125	40	97	77	18	55	7	1750	●○
305丸窓A	352	150	50	130	105	23	75	11	3500	●○
305丸窓Aボス大	352	170	65	125	105	23	75	14	3500	●○
355B	400	110	40	110	90	15	65	5	1000	●
355	400	105	40	120	108	14	75	7	1000	●
355A	400	140	40	119	95	20	65	10	3000	●
355丸窓A	406	160	50	150	115	25	75	13	4000	●○
355丸窓Aボス大	406	180	70	150	115	30	75	13	4000	●○
400丸窓B	454	160	60	165	123	25	80	14	3500	○
400丸窓A	454	180	60	165	123	32	80	14	5000	○
450丸窓B	504	165	70	164	123	25	80	14	4000	○
450丸窓A	504	200	80	164	123	35	80	15	7500	○
500丸窓B	554	180	70	165	123	27	80	16	5000	○
500丸窓A	554	240	90	172	123	38	80	18	10000	○

### (A)外メタルベアリング式 (標準型)



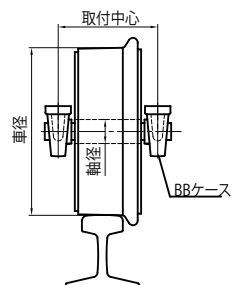
ゲージ1500程度迄可能

### (B)内メタルベアリング式



ゲージ1500程度迄可能

### (F)両メタル式



レールゲージの長い場合に適当です。