

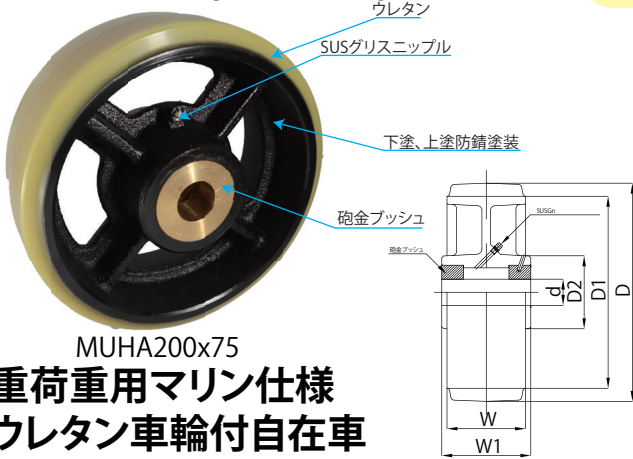


MUHA 型

# 重荷重用マリン仕様ウレタン車

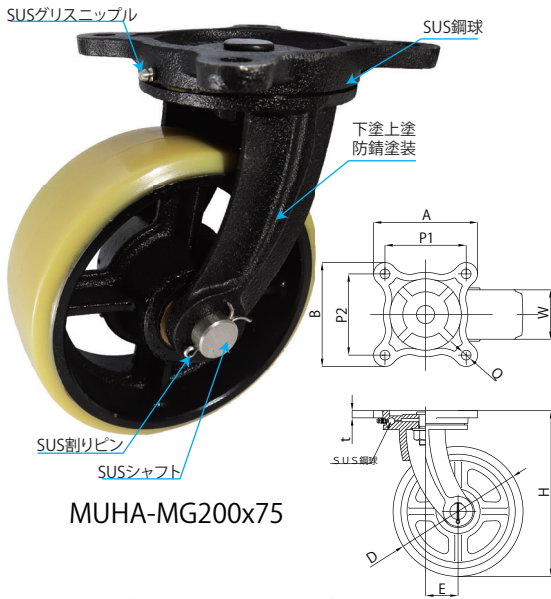
## 重荷重用マリン仕様 ウレタン車輪(MUHA型)

- 主要部分にステンレスを使用しているため、耐水性に優れたキャスターです。
- マリーナ等、錆や腐食を嫌う環境で使用される船体等の運搬に最適です。
- 双輪タイプ等別作が可能です。お気軽にお問い合わせください。



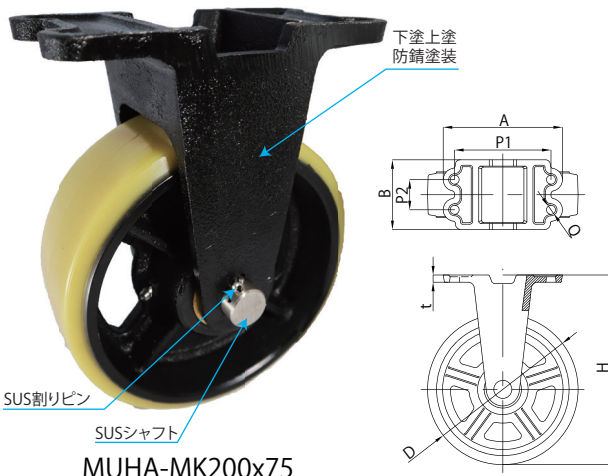
MUHA200x75

## 重荷重用マリン仕様 ウレタン車輪付自在車 (MUHA-MG型)



MUHA-MG200x75

## 重荷重用マリン仕様 ウレタン車輪付固定車 (MUHA-MK型)



MUHA-MK200x75

品名	車輪外径 D	許容荷重 (kg)	車輪幅 W	ボス幅 W1	軸径 d	リム径 D1	ボス径 D2	アーム数
MUHA150x75	150	670	76	82	25	128	71	ベタ
MUHA200x75	200	790	76	82	25	176	68	4
MUHA250x90	250	1250	89	102	30	220	83	5
MUHA300x75	300	1130	76	82	30	260	85	5
MUHA300x100	300	1500	102	114	30	260	96	5

主要サイズのみ掲載しております。  
UHBシリーズのサイズにて製作が可能です。

品名	車輪外径 D	許容荷重 (kg)	金具高さ	車輪取付 高さ H	取付座 AxB	取付穴ピッチ P1xP2	ベース厚 t	取付穴径 Q	偏芯 E
MUHA-MG150x75	150	670	135	210	142x142	110x110	11.5	13	45
MUHA-MG150x100	150	870	150	225	165x165	115x115	17.0	13	60
MUHA-MG200x50	200	530	155	255	145x145	112x112	10.0	13	50
MUHA-MG200x65	200	680	155	255	142x142	110x110	11.0	13	50
MUHA-MG200x75	200	790	155	255	160x160	125x125	11.5	15	50
MUHA-MG200x90	200	900	155	255	160x160	125x125	11.5	15	55
MUHA-MG250x65	250	830	190	315	175x175	136x136	12.0	14	80
MUHA-MG250x75	250	1000	190	315	175x175	136x136	12.0	14	60
MUHA-MG250x90	250	1250	190	315	200x200	155x155	14.0	15	70
MUHA-MG250x100	250	1400	205	330	205x205	167x167	16.0	16	90
MUHA-MG300x65	300	980	225	375	195x195	155x155	14.0	15	70
MUHA-MG300x75	300	1130	225	375	195x195	155x155	14.0	15	70
MUHA-MG300x90	300	1350	225	375	195x195	155x155	14.0	15	70
MUHA-MG300x100	300	1500	205	355	205x205	167x167	16.0	16	90
MUHA-MG410x100	410	2000	292	497	300x300	260x260	16.0	16	100
MUHA-MG500x100	503	2600	350	602	330x330	270x270	19.0	22	120
MUHA-MG500x130	503	3500	350	602	370x370	310x310	19.0	22	120
MUHA-MG500x150	503	4500	350	602	370x370	310x310	19.0	22	120

品名	車輪外径 D	許容荷重 (kg)	金具高さ	車輪取付 高さ H	取付座 AxB	取付穴ピッチ P1xP2	ベース厚 t	取付穴径 Q
MUHA-MK150x75	150	670	135	210	166x106	135x73	11.5	13
MUHA-MK150x100	150	870	150	225	177x145	140x45	17.5	15
MUHA-MK200x50	200	530	155	255	208x85	165	13.0	13
MUHA-MK200x65	200	680	155	255	195x95	163x45	11.5	13
MUHA-MK200x75	200	790	155	255	192x106	160x70	12.0	13
MUHA-MK200x90	200	900	155	255	195x120	162x85	12.0	15
MUHA-MK250x65	250	830	190	315	196x103	160x50	12.0	15
MUHA-MK250x75	250	1000	190	315	196x116	160x50	12.0	15
MUHA-MK250x90	250	1250	190	315	217x128	180x65	12.0	15
MUHA-MK250x100	250	1400	205	330	220x155	183x90	14.0	18
MUHA-MK300x65	300	980	225	375	210x107	173x63	12.5	15
MUHA-MK300x75	300	1130	225	375	210x107	173x63	12.5	15
MUHA-MK300x90	300	1350	225	375	215x125	180x63	12.5	15
MUHA-MK300x100	300	1500	205	355	220x155	183x90	14.0	18
MUHA-MK410x100	410	2000	292	497	280x250	230x200	16.0	16
MUHA-MK500x100	503	2600	350	602	320x250	260x190	19.0	22
MUHA-MK500x130	503	3500	350	602	320x270	260x210	19.0	22
MUHA-MK500x150	503	4500	350	602	320x270	260x210	19.0	22

※150x100につきましてはグリスニップルはついておりません。

重荷重用マリン仕様ウレタン車