



JM 型

重荷重用プレス製自在車

重荷重用ウレタン車輪付自在車(RJM型)



RJM130

品名	単位(mm)									
	車輪外径 D	許容荷重 (kg)	車輪幅 W	取付高さ H	取付座 AxB	取付ピッチ P1xP2	ベース厚 t	取付穴径 Q	偏芯 E	製品重量 (kg)
RJM50	50	80	20.5	72	65x65	50x50	2.6	6.2	25	0.5
RJM65	65	170	38	92	90x90	71x71	4.0	10.5	32	1.3
RJM75	75	200	38	105	90x90	71x71	4.0	10.5	35	1.2
RJM100	100	300	50	144	108x108	80x80	5.0	11.0	37	2.0
RJM130	130	450	50	177	108x108	80x80	5.0	11.0	40	3.0
RJM150	150	500	50	198	120x120	90x90	5.0	11.0	45	3.8
RJM200	200	600	63	250	140x140	112x112	6.0	14.0	58	6.4

重荷重用ポリブタジェンゴム車輪付自在車(RGJM型)



RGJM150

品名	単位(mm)									
	車輪外径 D	許容荷重 (kg)	車輪幅 W	取付高さ H	取付座 AxB	取付ピッチ P1xP2	ベース厚 t	取付穴径 Q	偏芯 E	製品重量 (kg)
RGJM50	50	170	28	72	65x65	50x50	2.6	6.2	25	0.4
RGJM65	65	250	38	92	90x90	71x71	4.0	10.5	32	1.1
RGJM75	75	350	38	105	90x90	71x71	4.0	10.5	35	1.2
RGJM100	100	200	50	144	108x108	80x80	5.0	11.0	37	2.0
RGJM130	130	240	50	177	108x108	80x80	5.0	11.0	40	2.8
RGJM150	150	300	50	198	120x120	90x90	5.0	11.0	45	3.6
RGJM200	200	410	63	250	140x140	112x112	6.0	14.0	58	6.4

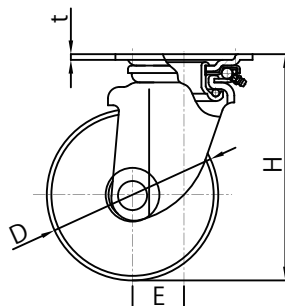
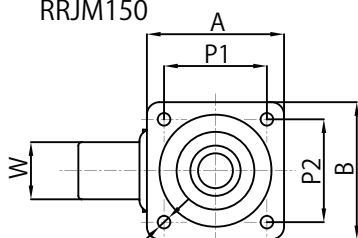
※RGJM50、RGJM65、RGJM75は強化ナイロン仕様です。

重荷重用MCナイロン車輪付自在車(RRJM型)



RRJM150

品名	単位(mm)									
	車輪外径 D	許容荷重 (kg)	車輪幅 W	取付高さ H	取付座 AxB	取付ピッチ P1xP2	ベース厚 t	取付穴径 Q	偏芯 E	製品重量 (kg)
RRJM50	50	200	27	72	65x65	50x50	2.6	6.2	25	0.4
RRJM65	65	300	38	92	90x90	71x71	4.0	10.5	32	1.0
RRJM75	75	400	38	105	90x90	71x71	4.0	10.5	35	1.1
RRJM100	100	460	45	144	108x108	80x80	5.0	11.0	37	2.0
RRJM130	130	500	50	177	108x108	80x80	5.0	11.0	40	3.0
RRJM150	150	550	50	198	120x120	90x90	5.0	11.0	45	3.7
RRJM200	200	660	63	250	140x140	112x112	6.0	14.0	58	6.3



アジャスター (AD-12)

JM65/JM75 に
取付可能です。

品名	単位(mm)				
	許容荷重 (kg)	最大高さ	最小高さ	調整量	製品重量 (kg)
AD-12	400	115	83	32	0.35



重荷重用プレス製自在車

重荷重用プレス製固定車

重荷重用ウレタン車輪付固定車(RKH型)



RKH130

単位(mm)

品名	車輪外径 D	許容荷重 (kg)	車輪幅 W	取付高さ H	取付座 AxB	取付ピッチ P1xP2	ベース厚 t	取付穴径 Q	製品重量 (kg)
RKH50	50	80	20.5	72	82x52	66x36	2.6	6.2	0.3
RKH65	65	170	38	92	124x80	91x47	3.2	10.5	0.9
RKH75	75	200	38	105	136x85	103x52	3.2	10.5	0.8
RKH100	100	300	50	144	139x88	103x52	5.0	11.0	1.5
RKH130	130	450	50	177	140x96	100x56	5.0	11.0	2.6
RKH150	150	500	50	198	140x96	100x56	5.0	11.0	2.8
RKH200	200	600	63	250	151x102	112x63	6.0	14.0	4.8

重荷重用ポリブタジェンゴム車輪付固定車(RGKH型)



RGKH150

単位(mm)

品名	車輪外径 D	許容荷重 (kg)	車輪幅 W	取付高さ H	取付座 AxB	取付ピッチ P1xP2	ベース厚 t	取付穴径 Q	製品重量 (kg)
RGKH50	50	170	28	72	82x52	66x36	2.6	6.2	0.3
RGKH65	65	250	38	92	124x80	91x47	3.2	10.5	0.7
RGKH75	75	350	38	105	136x85	103x52	3.2	10.5	0.8
RGKH100	100	200	50	144	139x88	103x52	5.0	11.0	1.5
RGKH130	130	240	50	177	140x96	100x56	5.0	11.0	2.4
RGKH150	150	300	50	198	140x96	100x56	5.0	11.0	2.7
RGKH200	200	410	63	250	151x102	112x63	6.0	14.0	4.8

※RGKH50、RGKH65、RGKH75は強化ナイロン仕様です。

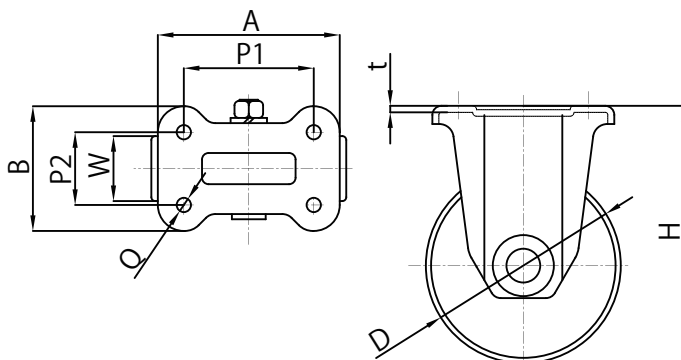
重荷重用MCナイロン車輪付固定車(RRKH型)



RRKH150

単位(mm)

品名	車輪外径 D	許容荷重 (kg)	車輪幅 W	取付高さ H	取付座 AxB	取付ピッチ P1xP2	ベース厚 t	取付穴径 Q	製品重量 (kg)
RRKH50	50	200	27	72	82x52	66x36	2.6	6.2	0.3
RRKH65	65	300	38	92	124x80	91x47	3.2	10.5	0.6
RRKH75	75	400	38	105	136x85	103x52	3.2	10.5	0.8
RRKH100	100	460	45	144	139x88	103x52	5.0	11.0	1.5
RRKH130	130	500	50	177	140x96	100x56	5.0	11.0	2.5
RRKH150	150	550	50	198	140x96	100x56	5.0	11.0	2.8
RRKH200	200	660	63	250	151x102	112x63	6.0	14.0	4.7





JMB 型

重荷重用プレス製 ストッパー付自在車

重荷重用ウレタン車輪ストッパー付自在車(RJMB型)



RJMB130

品名	車輪外径	許容荷重	車輪幅	取付高さ	取付座	取付ピッチ	ベース厚	取付穴径	偏芯	製品重量
	D	(kg)	W	H	AxB	P1xP2	t	Q	E	(kg)
RJMB100	100	300	50	144	108x108	80x80	5.0	11.0	37	2.3
RJMB130	130	450	50	177	108x108	80x80	5.0	11.0	40	3.5
RJMB150	150	500	50	198	120x120	90x90	5.0	11.0	45	4.3
RJMB200	200	600	63	250	140x140	112x112	6.0	14.0	58	7.3

単位(mm)

重荷重用ポリブタジェンゴム車輪ストッパー付自在車(RGJMB型)

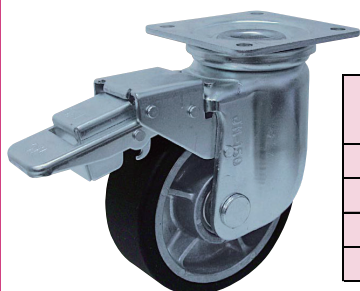


RGJMB150

品名	車輪外径	許容荷重	車輪幅	取付高さ	取付座	取付ピッチ	ベース厚	取付穴径	偏芯	製品重量
	D	(kg)	W	H	AxB	P1xP2	t	Q	E	(kg)
RGJMB100	100	200	50	144	108x108	80x80	5.0	11.0	37	2.3
RGJMB130	130	240	50	177	108x108	80x80	5.0	11.0	40	3.3
RGJMB150	150	300	50	198	120x120	90x90	5.0	11.0	45	4.1
RGJMB200	200	410	63	250	140x140	112x112	6.0	14.0	58	7.3

単位(mm)

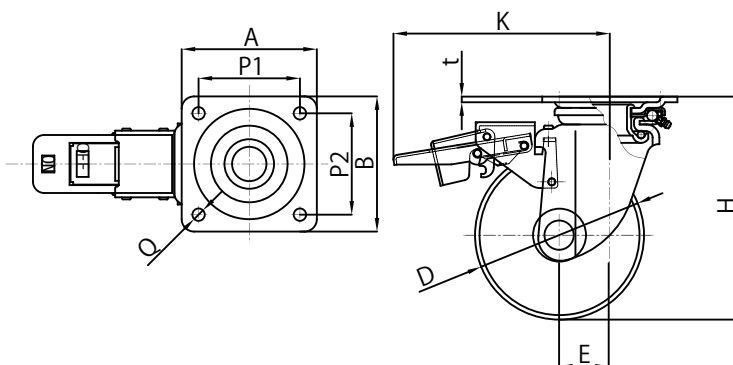
重荷重用MCナイロン車輪ストッパー付自在車(RRJMB型)



RRJMB150

品名	車輪外径	許容荷重	車輪幅	取付高さ	取付座	取付ピッチ	ベース厚	取付穴径	偏芯	製品重量
	D	(kg)	W	H	AxB	P1xP2	t	Q	E	(kg)
RRJMB100	100	460	45	144	108x108	80x80	5.0	11.0	37	2.3
RRJMB130	130	500	50	177	108x108	80x80	5.0	11.0	40	3.4
RRJMB150	150	550	50	198	120x120	90x90	5.0	11.0	45	4.2
RRJMB200	200	660	63	250	140x140	112x112	6.0	14.0	58	7.1

単位(mm)



ペダル寸法

車輪外径	ペダルロード
D	K
100	150
130	180
150	190
200	250

単位(mm)