



UCTRJ 型 / UCTRK 型

牽引用キャスター

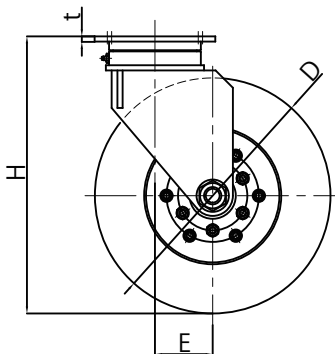
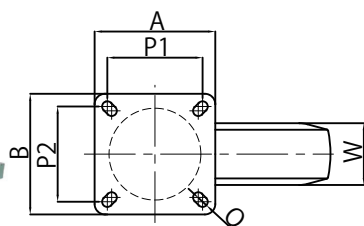
牽引用ユニークタイヤ付キャスター



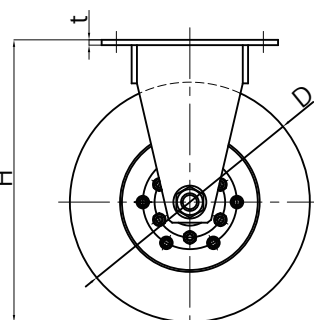
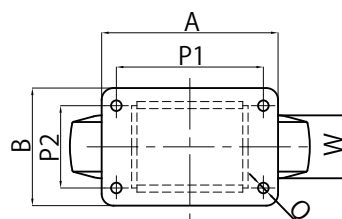
UCTRJ3.00x5



UCTRJ3.50x5



UCTRK3.50x5



自在車 (UCTRJ 型)

単位 (mm)

品名	車輪外径 D	許容荷重 (kg)	車輪取付高さ H	車輪巾 W	取付座 AxB	取付ピッチ P1xP2	ベース厚 t	取付穴径 Q	偏芯 E
UCTRJ3.00x5	250	335	311	74	140x140	112x112	6	14	58
UCTRJ3.50x5	304	420	376	101	175x175	140x140	12	14	71
UCTRJ4.00x8	408	770	480	107	209x209	150x150~ 165x165	9.5	18	100

※車輪ストッパー付(-ST)、旋回ロック付(-TL)も製作可能です。

固定車 (UCTRK 型)

単位 (mm)

品名	車輪外径 D	許容荷重 (kg)	車輪取付高さ H	車輪巾 W	取付座 AxB	取付ピッチ P1xP2	ベース厚 t	取付穴径 Q
UCTRK3.00x5	250	335	311	74	200x140	140x80	6	14
UCTRK3.50x5	304	420	376	101	220x170	150x90	9	14
UCTRK4.00x8	408	770	480	107	300x200	250x140	9	18

※車輪ストッパー付(-ST)も製作可能です。

走行速度は 10km/h 以下にて設計しております。