



HC型 / ID型
AL型 / UC型

重荷重用タイヤ付キャスター

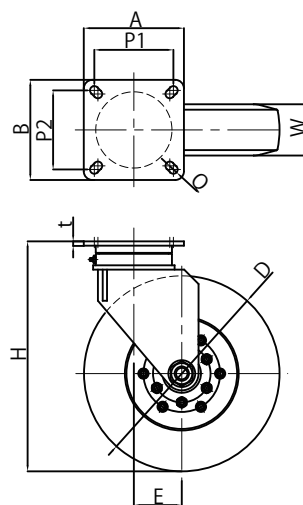
重荷重用タイヤ付自在車



UC-WJ3.50x5
プレス製金具自在車



UC-TJ4.00x8
鉄板製金具自在車



プレス製金具自在車付 (WJ型)

単位 (mm)

品名	タイヤ	車輪外径 D	許容荷重 (kg)	車輪取付高さ H	車輪巾 W	取付座 AxB	取付ピッチ P1xP2	ベース厚 t	取付穴径 Q	偏芯 E
ID-WJ3.50x5	空気入	290	265	369	92	175x175	140x140	4.5	14	71
UC-WJ3.00x5	ノーパンク	250	335	305	74	160x160	125x125	4	14	66
UC-WJ3.50x5		304	420	376	101	175x175	140x140	4.5	14	71

プレス製金具付自在車ストッパー付 (WJB型)

単位 (mm)

品名	タイヤ	車輪外径 D	許容荷重 (kg)	車輪取付高さ H	車輪巾 W	取付座 AxB	取付ピッチ P1xP2	ベース厚 t	取付穴径 Q	偏芯 E
UC-WJB3.00x5	ノーパンク	250	335	305	74	160x160	125x125	4	14	66

鉄板製金具自在車付 (TJ型) ストッパー付-ST、旋回ロック付-TLも製作可能です。 単位 (mm)

品名	タイヤ	車輪外径 D	許容荷重 (kg)	車輪取付高さ H	車輪巾 W	取付座 AxB	取付ピッチ P1xP2	ベース厚 t	取付穴径 Q	偏芯 E	
HC-TJ3.50x5	空気入	286	170	367	90	175x175	140x140	12	14	71	
HC-TJ4.00x8		408	330	485	110	240x240	210x210	12	14	95	
AL-TJ3.50x5	ノーパンク	286	200	367	90	175x175	140x140	12	14	71	
AL-TJ4.00x8		408	400	489	110	240x240	210x210	12	14	95	
ID-TJ3.50x5	空気入	290	265	369	92	175x175	140x140	12	14	71	
ID-TJ4.00x8		413	645	487	111	240x240	210x210	12	14	95	
ID-TJ5.00x8		472	950	541	139	209x209	150x150~ 165x165	9	18	120	
ID-TJ5.00x9		493	1020	562	133	209x209	150x150~ 165x165	9	18	120	
UC-TJ3.00x5		ノーパンク	250	335	311	74	140x140	112x112	6	14	58
UC-TJ3.50x5			304	420	376	101	175x175	140x140	12	14	71
UC-TJ4.00x8	408		770	489	107	240x240	210x210	12	14	95	
UC-TJ5.00x8	476		1140	543	119	209x209	150x150~ 165x165	9	18	120	
UC-TJ5.00x9	489		1225	560	127	209x209	150x150~ 165x165	9	18	120	



HC型 / ID型
AL型 / UC型

重荷重用タイヤ付キャスター

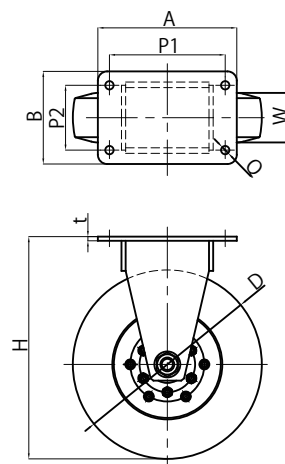
重荷重用タイヤ付固定車



UC-WK3.50x5
プレス製金具固定車



UC-TK4.00x8
鉄板製金具固定車



プレス製金具固定車付 (WK型)

単位 (mm)

品名	タイヤ	車輪外径 D	許容荷重 (kg)	車輪取付高さ H	車輪巾 W	取付座 AxB	取付ピッチ P1xP2	ベース厚 t	取付穴径 Q
ID-WK3.50x5	空気入	290	265	369	92	220x150	160x90	4.5	14
UC-WK3.00x5	ノーバンク	250	335	305	74	200x140	140x80	4.5	14
UC-WK3.50x5		304	420	376	101	220x150	160x90	4.5	14

鉄板製金具固定車付 (TK型) ストッパー付ーSTも製作可能です。

単位 (mm)

品名	タイヤ	車輪外径 D	許容荷重 (kg)	車輪取付高さ H	車輪巾 W	取付座 AxB	取付ピッチ P1xP2	ベース厚 t	取付穴径 Q
HC-TK3.50x5	空気入	286	170	367	90	220x170	150x90	9	14
HC-TK4.00x8		408	330	489	110	240x200	190x154	12	14
AL-TK3.50x5	ノーバンク	286	200	367	90	220x170	150x90	9	14
AL-TK4.00x8		408	400	489	110	240x200	190x154	12	14
ID-TK3.50x5	空気入	290	265	369	92	220x170	150x90	12	14
ID-TK4.00x8		413	645	492	111	240x200	190x154	12	14
ID-TK5.00x8		472	950	541	139	320x200	270x140	9	18
ID-TK5.00x9		493	1020	562	133	330x200	280x140	9	18
UC-TK3.00x5	ノーバンク	250	335	311	74	200x140	140x80	6	14
UC-TK3.50x5		304	420	376	101	220x170	150x90	12	14
UC-TK4.00x8		408	770	489	107	240x200	190x154	12	14
UC-TK5.00x8		476	1140	543	119	320x200	270x140	9	18
UC-TK5.00x9		489	1225	560	127	330x200	280x140	9	18

4km/h以下の走行を想定しております。

10km/hで走行される場合はUCTRシリーズ(25ページ)をご選定下さい。

鉄板金具製は車輪ストッパー(ST)、旋回ロック(TL)の製作が可能です。

重荷重用タイヤ付キャスター