



HC型 / AL型
HAL型

中荷重用タイヤ付キャスター

中荷重用タイヤ付プレス製自在車



HC-WJ61/2x2-3

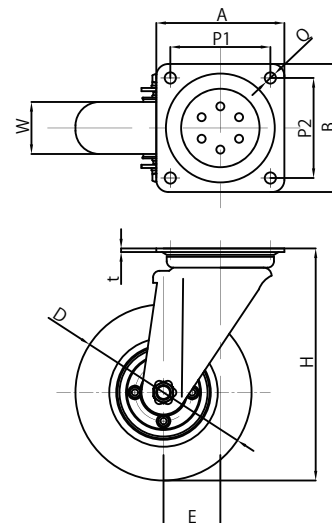
(61/2x2-3はグレータイヤ、他は黒色タイヤです。)



AL-WJ3.00x4



HAL-WJ3.00x4



空気入タイヤ付 (HC-WJ型)

単位 (mm)

品名	車輪外径 D	許容荷重 (kg)	車輪取付高さ H	車輪巾 W	取付座 AxB	取付ピッチ P1xP2	ベース厚 t	取付穴径 Q	偏芯 E	製品重量 (kg)
HC-WJ61/2x2-3	175	80	210	53	120x120	80x80~ 90x90	2.6	11	45	1.5
HC-WJ61/2x2-3長方	175	80	210	53	128x98	100x56	2.6	11	45	1.5
HC-WJ61/2x2-4	170	80	235	53	140x140	112x112	4	11.5	53	3.8
HC-WJ8x3.00	215	85	287	65	160x160	125x125	4	14	66	4.8
HC-WJ2.50x4	218	85	289	65	160x160	125x125	4	14	66	4.8
HC-WJ3.00x4	254	110	307	76	160x160	125x125	4	14	66	5.2
HC-WJ3.50x5	286	170	367	90	175x175	140x140	4.5	14	71	7.1

ノーパンクタイヤ付 (AL-WJ型)

単位 (mm)

品名	車輪外径 D	許容荷重 (kg)	車輪取付高さ H	車輪巾 W	取付座 AxB	取付ピッチ P1xP2	ベース厚 t	取付穴径 Q	偏芯 E	製品重量 (kg)
AL-WJ61/2x2-3	175	80	210	53	120x120	80x80~ 90x90	2.6	11	45	1.6
AL-WJ61/2x2-3長方	175	80	210	53	128x98	100x56	2.6	11	45	1.6
AL-WJ61/2x2-4	177	80	238	60	140x140	112x112	4	11.5	53	4.4
AL-WJ8x3.00	210	100	285	65	160x160	125x125	4	14	66	6.0
AL-WJ2.50x4	220	100	290	60	160x160	125x125	4	14	66	6.1
AL-WJ3.00x4	248	130	304	73	160x160	125x125	4	14	66	7.2
AL-WJ10x3.00-5	250	180	305	73	160x160	125x125	4	14	66	8.3
AL-WJ3.50x5	286	200	367	90	175x175	140x140	4.5	14	71	10.5

発泡ゴムタイヤ付 (HAL-WJ型)

単位 (mm)

品名	車輪外径 D	許容荷重 (kg)	車輪取付高さ H	車輪巾 W	取付座 AxB	取付ピッチ P1xP2	ベース厚 t	取付穴径 Q	偏芯 E	製品重量 (kg)
HAL-WJ2.50x4	225	85	293	65	160x160	125x125	4	14	66	5.8
HAL-WJ3.00x4	251	110	308	69	160x160	125x125	4	14	66	6.4
HAL-WJ3.50x5	290	180	369	94	175x175	140x140	4.5	14	71	10.4



HC型 / AL型
HAL型

中荷重用タイヤ付キャスター

中荷重用タイヤ付プレス製固定車



HC-WK61/2x2-3

AL-WK3.00x4

HAL-WK3.00x4

(61/2x2-3はグレータイヤ、他は黒色タイヤです。)

空気入タイヤ付 (HC-WK型)

単位 (mm)

品名	車輪外径 D	許容荷重 (kg)	車輪取付高さ H	車輪巾 W	取付座 AxB	取付ピッチ P1xP2	ベース厚 t	取付穴径 Q	製品重量 (kg)
HC-WK61/2x2-3	175	80	210	53	127x87	100x56	2.6	11	1.3
HC-WK61/2x2-4	170	80	235	53	153x126	112x63	3.2	11	2.8
HC-WK8x3.00	215	85	287	65	200x140	140x80	4.5	14	4.0
HC-WK2.50x4	218	85	289	65	200x140	140x80	4.5	14	4.0
HC-WK3.00x4	254	110	307	76	200x140	140x80	4.5	14	4.4
HC-WK3.50x5	286	170	367	90	220x150	160x90	4.5	14	6.6

ノーパンクタイヤ付 (AL-WK型)

単位 (mm)

品名	車輪外径 D	許容荷重 (kg)	車輪取付高さ H	車輪巾 W	取付座 AxB	取付ピッチ P1xP2	ベース厚 t	取付穴径 Q	製品重量 (kg)
AL-WK61/2x2-3	175	80	210	53	127x87	100x56	2.6	11	1.4
AL-WK61/2x2-4	177	80	238	60	153x126	112x63	3.2	11	3.4
AL-WK8x3.00	210	100	285	65	200x140	140x80	4.5	14	5.2
AL-WK2.50x4	220	100	290	60	200x140	140x80	4.5	14	5.3
AL-WK3.00x4	248	130	304	73	200x140	140x80	4.5	14	6.4
AL-WK10x3.00-5	250	180	305	73	200x140	140x80	4.5	14	7.5
AL-WK3.50x5	286	200	367	90	220x150	160x90	4.5	14	10.0

発泡ゴムタイヤ付 (HAL-WK型)

単位 (mm)

品名	車輪外径 D	許容荷重 (kg)	車輪取付高さ H	車輪巾 W	取付座 AxB	取付ピッチ P1xP2	ベース厚 t	取付穴径 Q	製品重量 (kg)
HAL-WK2.50x4	225	85	293	65	200x140	140x80	4.5	14	5.0
HAL-WK3.00x4	251	110	308	69	200x140	140x80	4.5	14	5.6
HAL-WK3.50x5	290	180	369	94	220x150	160x90	4.5	14	9.9

※ストッパー付は27ページ鉄板金具製(TK型)にて製作可能です。