



GDU型 / GDMC型

# 超重量用低床キャスター

最大荷重、MC車輪付き100φで1000kg、80φで900kg。ウレタン車は硬度95°を使用。  
旋回部に2段階のスラストベアリングを採用しているため、衝撃に強く、軽い旋回が望めます。

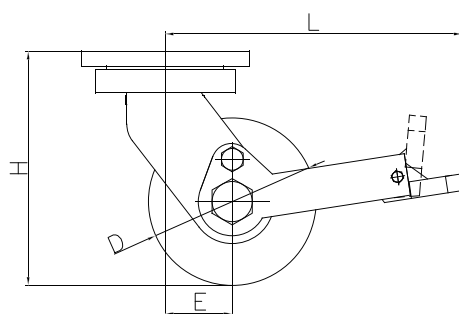
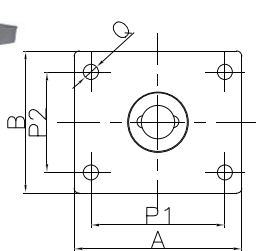
## 超重量用低床キャスター自在車付 (GDUJ、GDMCJ型)



GDMCJ100



GDUJ100-ST



ストッパー無

(単位:mm)

品名	車輪材質	車輪外径 D	許容荷重 (kg)	車輪取付 高さ H	タイヤ巾 W	取付座 AxB	取付ピッチ P1xP2	取付穴径 Q	偏芯 E	重量(kg)
GDUJ80	ウレタン	80	600	120	47	100x85	80x60	9	40	2.4
GDUJ100		100	700	140	47					2.7
GDMCJ80	MCナイロン	80	900	120	48					2.3
GDMCJ100		100	1000	140	48					2.5

ストッパー付

(単位:mm)

品名	車輪材質	車輪外径 D	許容荷重 (kg)	車輪取付 高さ H	タイヤ巾 W	取付座 AxB	取付ピッチ P1xP2	取付穴径 Q	偏芯 E	回転半径 L	重量(kg)
GDUJ80-ST	ウレタン	80	600	120	47	100x85	80x60	9	40	168	2.9
GDUJ100-ST		100	700	140	47					178	3.2
GDMCJ80-ST	MCナイロン	80	900	120	48					168	2.8
GDMCJ100-ST		100	1000	140	48					178	3.1

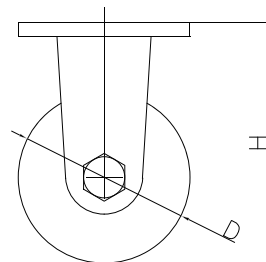
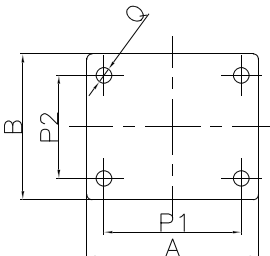
## 超重量用低床キャスター固定車付 (GDUK、GDMCK型)



GDMCK100



GDUK100-ST



ストッパー無 (ストッパー付固定車も製作可能です。-ST型)

(単位:mm)

品名	車輪材質	車輪外径 D	許容荷重 (kg)	車輪取付 高さ H	タイヤ巾 W	取付座 AxB	取付ピッチ P1xP2	取付穴径 Q	重量(kg)
GDUK80	ウレタン	80	600	120	47	100x85	80x60	9	1.7
GDUK100		100	700	140	47				2.0
GDMCK80	MCナイロン	80	900	120	48				1.6
GDMCK100		100	1000	140	48				1.8