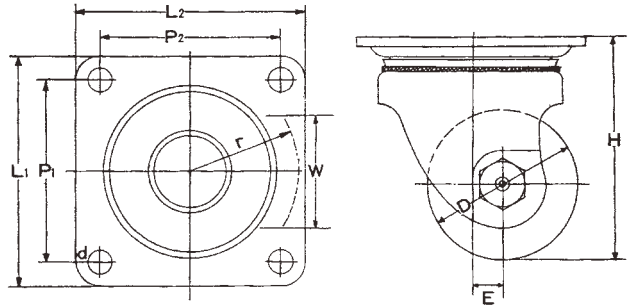
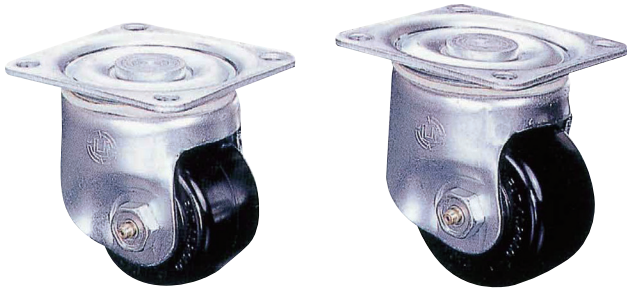




WHB-P型
HB-PA型

超重量用キャスター

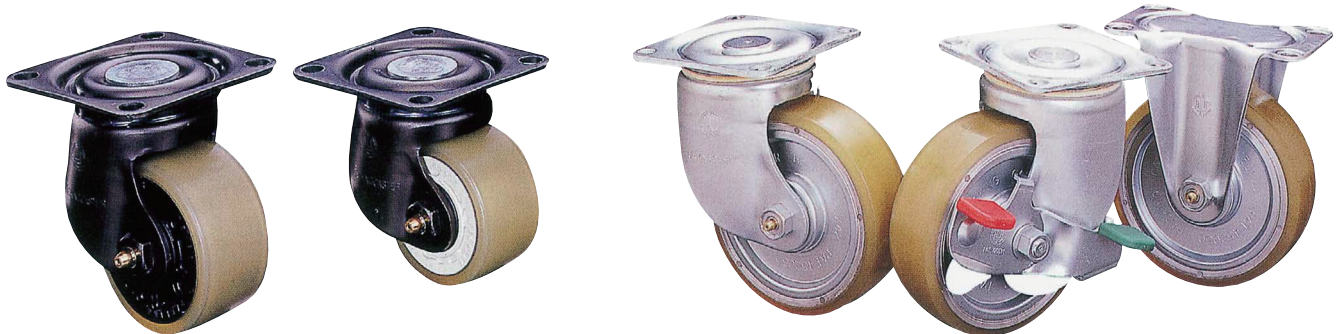
WHB-Pシリーズ



●キャスターホルダーをご利用下さい
●全商品ストッパー付はございません (単位: mm)

品名	車輪外径 D	許容荷重 (kg)	車輪巾 W	旋回半径 r	偏心距離 E	車輪取付高 H	座金寸法 L ₁ xL ₂	取付穴ピッチ P ₁ xP ₂	取付穴径
104WHB-P	50	300	38	39	11	79	84x84	64x64	8.5
105WHB-P	65	400	48	48	13	97	100x100	78x78	10.5
106WHB-P	75	500	48	54	13	107	100x100	78x78	10.5

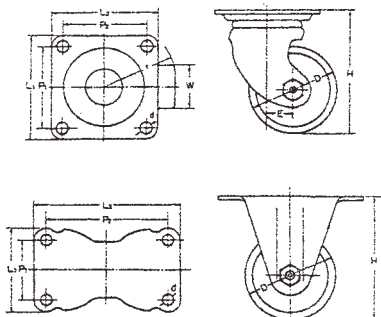
HB-PAシリーズ



●全商品ストッパー付がございます (HB-PAS)
●ストッパー付の場合は旋回半径が異なります (単位: mm)

特徴

- 最高の許容荷重。
- 始動抵抗を極限まで低減。
- 耐久力抜群、金属に優る驚異的な耐摩耗性能。
- 弾性が大きく、積載物に衝撃を与えない。
- 長時間固定されても、荷重による歪みがない。
- 旋回部では特殊パッキング構造のため、防水・防塵防錆で旋回は長期にわたり円滑。



●全商品ストッパー付はございません (単位: mm)

品名	車輪外径 D	許容荷重 (kg)	車輪巾 W	車輪取付高 H	取付板巾 L ₁	取付板長 L ₂	取付穴ピッチ P ₁ xP ₂	取付穴径
604HB-PA	50	200	28	68	50	80	36x66	6.5
605HB-PA	65	300	38	92	67	111	47x91	10.5
606HB-PA	75	350	38	106	72	123	52x103	10.5
607HB-PA	100	260	38	130	72	123	52x103	10.5
608HB-PA	130	350	42	165	86	135	63x112	10.5
609HB-PA	150	450	45	187	86	135	63x112	10.5