



UCTRJ 型 /
UCTRK 型

牽引用キャスト

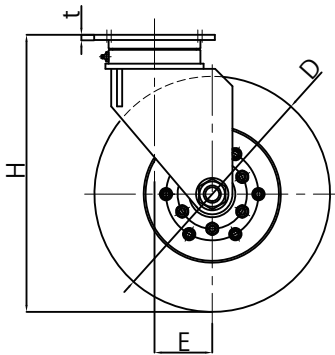
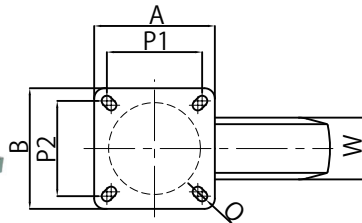
牽引用ユニークタイヤ付キャスター



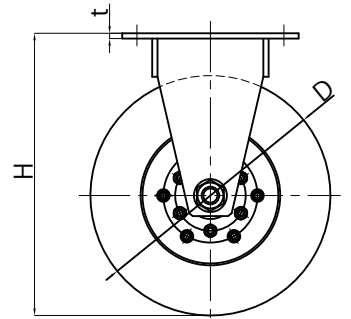
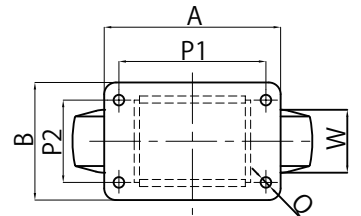
UCTRJ3.00x5



UCTRJ3.50x5



UCTRK3.50x5



自在車 (UCTRJ型)

単位 (mm)

品名	車輪外径 D	許容荷重 (kg)	車輪取付高さ H	車輪幅 W	取付座 AxB	取付ピッチ P1xP2	ベース厚 t	取付穴径 Q	偏芯 E
UCTRJ3.00x5	250	335	311	74	140x140	112x112	6	14	58
UCTRJ3.50x5	304	420	376	101	175x175	140x140	12	14	71
UCTRJ4.00x8	408	770	480	107	209x209	150x150~ 165x165	9.5	18	100

固定車 (UCTRK型)

単位 (mm)

品名	車輪外径 D	許容荷重 (kg)	車輪取付高さ H	車輪幅 W	取付座 AxB	取付ピッチ P1xP2	ベース厚 t	取付穴径 Q
UCTRK3.00x5	250	335	311	74	200x140	140x80	6	14
UCTRK3.50x5	304	420	376	101	220x170	150x90	9	14
UCTRK4.00x8	408	770	480	107	300x200	250x140	9	18

走行速度は 10km/h にて設計しております。