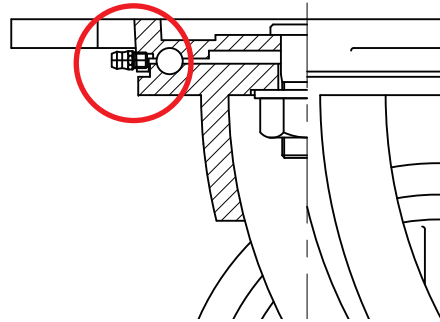
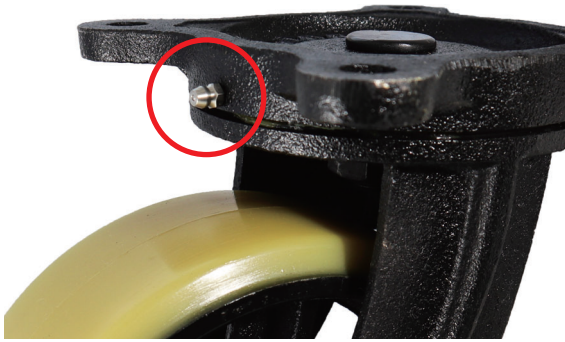


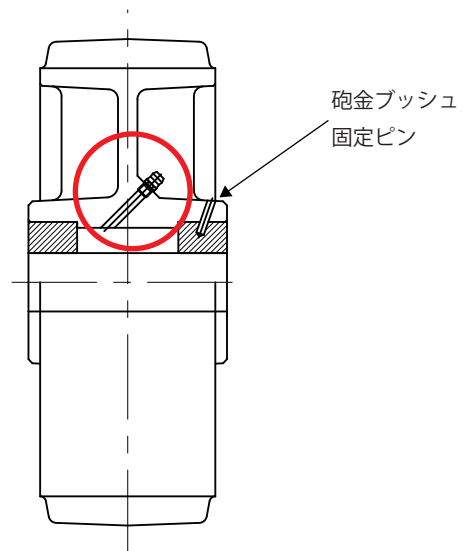
# グリスアップ説明書

## ① 金具旋回部



旋回部分については、旋回部のグリスニップル（赤丸部）よりグリスを注入していただき、回転させてグリスが外に出てきた状態で OK です。

## ② 車輪部



車輪については密封状態でのグリス注入になるため、グリスポンプが重くなったら注入 OK です。

無理に注入を続けると油圧により砲金ブッシュの固定ピンが破断され、圧力により、砲金ブッシュが外へ追い出されます。