



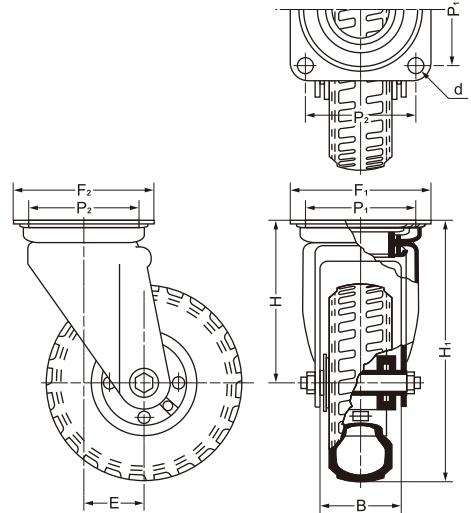
空気入／エアレス／発泡(クッション)ゴム タイヤ付自在車

J型

タイヤ付自在車 (J型) 空気入／エアレス／発泡(クッション)ゴム



WJ6¹/₂x2-3



空気入タイヤ付

(単位：mm)

品名	タイヤ外径	許容荷重 (kg)	軸径 D	金具高さ H	車輪付高さ H ₁	取付座 F ₁ x F ₂	取付ピッチ P ₁ x P ₂	取付穴径 d	取付巾 B	偏芯 E	自重 (kg)
HC-WJ6 ¹ / ₂ x2-3	180	80	12	123	210	120x120 128x98	80~90x80~90 100x56	11	60	45	1.5
HC-WJ6 ¹ / ₂ x2-4	170	80	20	150	235	140x140	112x112	11.5	90	58	3.5
HC-WJ8x3.00	215	85	20	180	287	160x160	125x125	14	90	71	5.2
HC-WJ2.50x4	225	85	20	180	293	160x160	125x125	14	90	71	5.2
HC-WJ3.00x4	251	110	20	180	308	160x160	125x125	14	90	71	5.6
HC-WJ3.50x5	291	170	25	224	369	175x175	140x140	14	100	71	6.9

エアレスタイヤ付

(単位：mm)

品名	タイヤ外径	許容荷重 (kg)	軸径 D	金具高さ H	車輪付高さ H ₁	取付座 F ₁ x F ₂	取付ピッチ P ₁ x P ₂	取付穴径 d	取付巾 B	偏芯 E	自重 (kg)
AL-WJ6 ¹ / ₂ x2-3	180	80	12	123	213	120x120 128x98	80~90x80~90 100x56	11	60	45	1.6
AL-WJ6 ¹ / ₂ x2-4	170	80	20	150	235	140x140	112x112	11.5	90	58	4.0
AL-WJ8x3.00	210	100	20	180	285	160x160	125x125	14	90	71	6.0
AL-WJ2.50x4	220	100	20	180	290	160x160	125x125	14	90	71	6.0
AL-WJ3.00x4	248	130	20	180	304	160x160	125x125	14	90	71	7.3
AL-WJ10x3-5	250	180	20	180	304	160x160	125x125	14	90	71	7.0
AL-WJ3.50x5	286	200	25	224	367	175x175	140x140	14	100	71	11.7

発泡(クッション)ゴムタイヤ付

(単位：mm)

品名	タイヤ外径	許容荷重 (kg)	軸径 D	金具高さ H	車輪付高さ H ₁	取付座 F ₁ x F ₂	取付ピッチ P ₁ x P ₂	取付穴径 d	取付巾 B	偏芯 E	自重 (kg)
HAL-WJ2.50x4	225	85	20	180	293	160x160	125x125	14	90	71	5.4
HAL-WJ3.00x4	251	110	20	180	308	160x160	125x125	14	90	71	6.3
HAL-WJ3.50x5	291	180	25	224	369	175x175	140x140	14	100	71	7.8



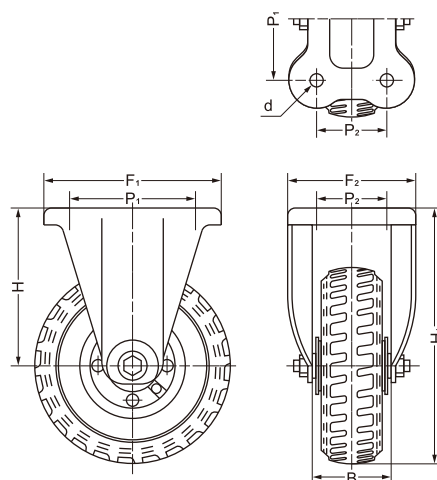
K型
JB型

空気入／エアレス／発泡(クッション)ゴム タイヤ付固定車・ストッパー付自在車

タイヤ付固定車 (K型) 空気入／エアレス／発泡(クッション)ゴム



WK6^{1/2}x2-3



空気入タイヤ付

(単位: mm)

品名	タイヤ外径	許容荷重 (kg)	軸径 D	金具高さ H	車輪付高さ H ₁	取付座 F ₁ xF ₂	取付ピッチ P ₁ xP ₂	取付穴径 d	取付巾 B	自重 (kg)
HC-WK6 ^{1/2} x2-3	180	80	12	123	210	127x87	100x56	11	60	1.2
HC-WK6 ^{1/2} x2-4	170	80	20	150	235	151x124	112x63	11	90	2.7
HC-WK8x3.00	215	85	20	180	287	200x140	140x80	14	90	4.6
HC-WK2.50x4	225	85	20	180	293	200x140	140x80	14	90	4.6
HC-WK3.00x4	251	110	20	180	308	200x140	140x80	14	90	5.0
HC-WK3.50x5	291	170	25	224	369	220x150	160x90	14	100	6.5

エアレスタイヤ付

(単位: mm)

品名	タイヤ外径	許容荷重 (kg)	軸径 D	金具高さ H	車輪付高さ H ₁	取付座 F ₁ xF ₂	取付ピッチ P ₁ xP ₂	取付穴径 d	取付巾 B	自重 (kg)
AL-WK6 ^{1/2} x2-3	180	80	12	123	213	127x87	100x56	11	60	1.4
AL-WK6 ^{1/2} x2-4	170	80	20	150	235	151x124	112x63	11	90	3.0
AL-WK8x3.00	210	100	20	180	285	200x140	140x80	14	90	5.0
AL-WK2.50x4	220	100	20	180	290	200x140	140x80	14	90	5.0
AL-WK3.00x4	248	130	20	180	304	200x140	140x80	14	90	6.4
AL-WK10x3-5	250	180	20	180	304	200x140	140x80	14	90	6.0
AL-WK3.50x5	286	200	25	224	367	220x150	160x90	14	100	10.4

発泡(クッション)ゴムタイヤ付

(単位: mm)

品名	タイヤ外径	許容荷重 (kg)	軸径 D	金具高さ H	車輪付高さ H ₁	取付座 F ₁ xF ₂	取付ピッチ P ₁ xP ₂	取付穴径 d	取付巾 B	自重 (kg)
HAL-WK2.50x4	225	85	20	180	293	200x140	140x80	14	90	4.9
HAL-WK3.00x4	251	110	20	180	308	200x140	140x80	14	90	5.7
HAL-WK3.50x5	291	180	25	224	369	220x150	160x90	14	100	8.6

タイヤ付ストッパー付自在車 (JB型) 空気入／エアレス／発泡(クッション)ゴム

(単位: mm)



品名	タイヤ外径	許容荷重 (kg)	軸径 D	金具高さ H	車輪付高さ H ₁	取付座 F ₁ xF ₂	取付ピッチ P ₁ xP ₂	取付穴径 d	取付巾 B	偏芯 E	自重 (kg)
HC-WJB2.50x4	225	85	20	180	293	160x160	125x125	14	90	71	5.3
AL-WJB2.50x4	220	100	20	180	290	160x160	125x125	14	90	71	6.4
HAL-WJB2.50x4	225	85	20	180	293	160x160	125x125	14	90	71	6.3
HC-WJB3.00x4	251	110	20	180	308	160x160	125x125	14	90	71	5.4
AL-WJB3.00x4	248	130	20	180	304	160x160	125x125	14	90	71	7.6
HAL-WJB3.00x4	251	110	20	180	304	160x160	125x125	14	90	71	6.8
AL-WJB10x3-5	250	180	20	180	304	160x160	125x125	14	90	71	8.9

空気入／エアレス／発泡(クッション)ゴム
タイヤ付固定車・ストッパー付自在車



HC型
ID型
AL型
UC型

重荷重用タイヤ付キャスター

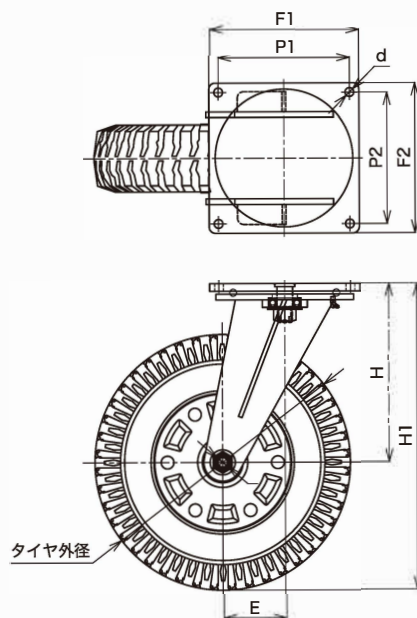
重荷重用タイヤ付キャスター



AL-WJ400x8



AL-WK400x8



自在車

(単位: mm)

品名	タイヤ外径	許容荷重 (kg)	軸径 D	金具高さ H	車輪付高さ H ₁	取付座 F ₁ xF ₂	取付ピッチ P ₁ xP ₂	取付穴径 d	偏芯 E
空気入	HC-WJ400x8	407	25	285	490	240x240	210x210	14	95
	ID-WJ400x8	413	25	285	492	240x240	210x210	14	95
	ID-WJ500x8	472	950	35	562	209x209	150x150~165x165	18	120
	ID-WJ500x9	493	1020	35	572.5	209x209	150x150~165x165	18	120
ノーパンク	AL-WJ400x8	408	25	285	485	240x240	210x210	14	95
	UC-WJ400x8	408	25	285	485	240x240	210x210	14	95
	UC-WJ500x8	476	1140	35	554	209x209	150x150~165x165	18	120
	UC-WJ500x9	489	1225	35	570.5	209x209	150x150~165x165	18	120

固定車

(単位: mm)

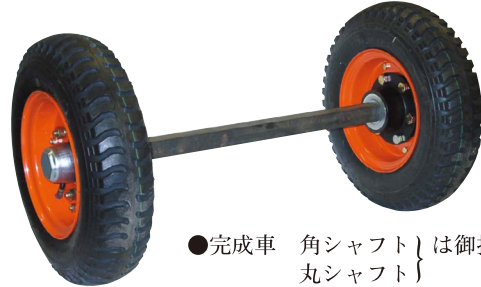
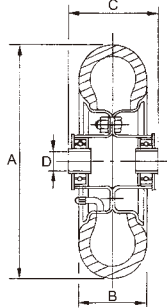
品名	タイヤ外径	許容荷重 (kg)	軸径 D	金具高さ H	車輪付高さ H ₁	取付座 F ₁ xF ₂	取付ピッチ P ₁ xP ₂	取付穴径 d
空気入	HC-WK400x8	407	25	285	490	240x200	190x154	14
	ID-WK400x8	413	25	285	492	240x200	190x154	14
	ID-WK500x8	472	950	35	562	320x200	270x140	18
	ID-WK500x9	493	1020	35	572.5	320x200	280x140	18
ノーパンク	AL-WK400x8	408	25	285	485	240x200	190x154	14
	UC-WK400x8	408	25	285	485	240x200	190x154	14
	UC-WK500x8	476	1140	35	554	320x200	270x140	18
	UC-WK500x9	489	1225	35	570.5	320x200	280x140	18



HC型
ID型
AL型

空気入タイヤ エアレスタイヤ

空気入タイヤ

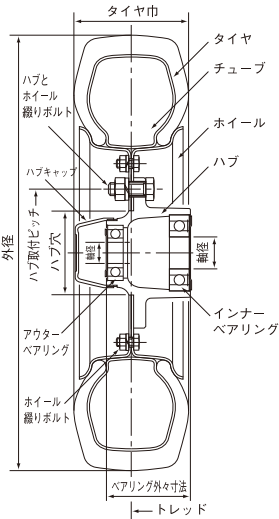


●完成車 角シャフト } は御指定下さい。
丸シャフト }

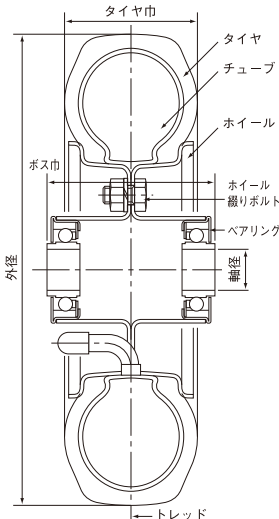
タイヤ寸法についてはメーカーにより若干異なります。

(単位: mm)

●ハブ付タイヤの構造

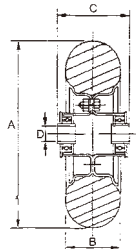


●ハブレスタイヤの構造



品名	プライ数 P	タイヤ外径 A	タイヤ巾 B	ボス巾 C	穴径 D	使用 ベアリング	許容荷重 (kg)	
HC6 $\frac{1}{2}$ x2-3	3	175	53	60	12	1230	80	ハブレス
HC6 $\frac{1}{2}$ x2-4	4	170	53	81	20	2047	80	
HC8x3.00	4	215	65	81	20	2047	85	
HC2.50-4	4	225	65	81	20	2047	85	
HC3.00-4	4	251	76	81	20	2047	110	
HC3.50-5	4	291	95	97	25	2547	170	ハブ付
HC4.00-8	4	407	110	95	20x30	6204~6206	330	
HC4.00-8	6	407	110	96	20x30	6204~6206	410	
HC5.00-9	6	494	133	96	20x30	6204~6206	455	
ID3.50-5	6	290	92	95	25	6205x6205	265	
ID4.00-8	6	413	111	96	20x30	6204x6206	645	ハブ付
ID5.00-8	8	472	139	92	25x35	6205x6207	950	
ID5.00-9	8	493	133	96	30x40	6206x6208	1020	
ID6.00-9	10	537	157	92	25x35	30205x30207	1310	
ID6.50-10	10	589	180	100	30x45	30206x30209	1535	
ID7.00-12	12	671	188	145	60x70	30212x30214	2100	ハブ付
ID8.25-12	12	736	214	145	60x70	30212x30214	2900	

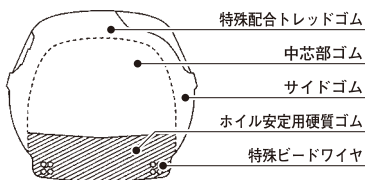
エアレスタイヤ



エアレスタイヤの特性

- 1 空気入りタイヤに比べ許容荷重が大きいです。
- 2 ゴム層が厚いので凹凸のある路面でスムーズに走行でき積荷を安定して運ぶことができます。
- 3 特殊高性能ゴムによる総ゴム仕上げにより、装着する機械の振動及び走行時の衝撃を吸収します。
- 4 ビード部に特殊ワイヤを組み入れてありますので、タイヤが脱落することはありません。

(単位: mm)



品名	タイヤ		許容荷重 (kg)	ベアリング	寸法		自重 (kg)
	A	B			C	D	
AL6 $\frac{1}{2}$ x2-3	181	53	80	1230	64	12	0.9
AL6 $\frac{1}{2}$ x2-4	170	64	80	204B	81	20	1.85
AL8x3.00-4	210	65	100	204B	81	20	2.6
AL2.50-4	220	60	100	204B	81	20	2.6
AL3.00-4	248	73	130	204B	81	20	3.9
AL10x3.00-5	250	73	180	6304	81	20	5.0
AL3.50-5	286	90	200	2547	94	25	6.5
AL4.00x8	408	110	400	6305	77	25	13.0

10x3.00-5のみハブ付 他はハブレスホイール使用



HAL型
UC型

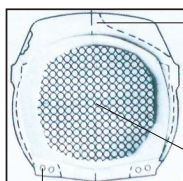
発泡(クッション)ゴムタイヤ ユニークタイヤ (ノーパンクハブ付車輪)

発泡(クッション)ゴムタイヤ (ノーパンクで空気入タイヤと同じクッションです)



2.50-4

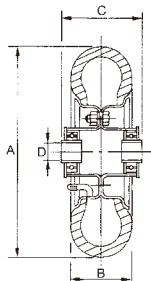
3.00-4



反発性の強い
トレッドゴム

発泡倍率の大きい
気泡ゴム

特殊ビードワイヤ



発泡(クッション)ゴムタイヤの特性

- ① 弾力性のある発泡ゴムの一体成形で、内部は膨張率の大きい柔らかい発泡ゴムです。トレッド部は膨張率の無いゴムで気泡膨張の影響を受けませんので、耐摩耗性は良好です。
- ② 緩衝は空気入タイヤ空気圧3.5f/cmと同じです。
- ③ パターンは空気入タイヤと同じUラグです。
- ④ ビード部に空気入タイヤと同様の特殊ワイヤを装着してありますので、4輪運搬車に装着しても耐荷重によるタイヤホイール回り及びタイヤが脱落することはありません。
- ⑤ 自社走行試験機によるテスト結果、サイズ2.50-4で荷重80kg時速6km/H、50km連続走行テスト異常無し。

タイヤ寸法についてはメーカーにより若干異なります。

(単位: mm)

品名	タイヤ外径 A	タイヤ巾 B	ボス巾 C	穴径 D	使用 ベアリング	許容荷重 (kg)
HAL250-4-4P	225	65	81	20	204B	85
HAL300-4-4P	251	69	81	20	204B	110

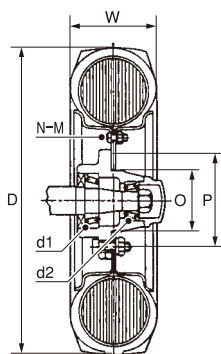
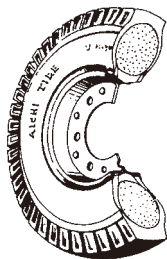
ユニークタイヤ (ノーパンクハブ付車輪)

ユニークタイヤは一般空気入りタイヤと違い内部を特殊配合ゴムで形成し、ノーパンクで空気圧点検不要、タイヤのきしみが少なくコーナリングにおけるローリングやピックアップ等の発生が少ない車両安定性の高いタイヤです。



ユニークタイヤの特性

- ① 悪条件の重なる作業場に適しています。
- ② 空気入りタイヤに比較して負荷重量が強大です。
- ③ タイヤの故障のために作業を中断することなく、長時間稼働ができます。
- ④ 低床式重車輻(トレーラー関係)の製作に適しています。
- ⑤ 完全摩耗までタイヤ修理費がかかりません。
- ⑥ 現在使用中のホイールがそのまま利用できます。
- ⑦ ボルト締付による簡単な方法で組立ができます。
- ⑧ 空気入りタイヤに近いクッションを有し、人体衝撃が僅少です。



※タイヤ荷重は10km/hで設定しています。

(単位: mm)

品名	タイヤ			リム		ハブ				
	外径 D	巾 W	荷重(kg)	サイズ	板厚	型式	OxP	N-M	ベアリング番号 d1 d2	
UC3.00-5	250	74	335	2.15B-5	3.2	5~5	φ70x88	3-M8	6205	6205
UC3.50-5	304	101	420	3.00SP-5	3.2	5~5	70x88	3-M8	6205	6205
UC4.00-8	408	107	770	3.00D-8	3.2	4~6 5~7	80x120	6-M12	6206 6207	6204 6205
UC5.00-8	476	119	1140	3.00D-8	4.5	6~8	80x120	6-M12	6208	6206
UC5.00-9	489	127	1225	3.50D-9	4.5	6~8	80x120	6-M12	6208	6206
UC6.00-9	542	142	1505	4.00E-9	4.5	6~8B	80x120	6-M12	6208	6206
UC6.00-15	710	157	2095	4.00E-15	10.0	8・11	140x180	6-M20	30211	30208
UC6.50-10	584	172	1830	5.00F-10	6.0	8・11T	140x180	6-M16	30211	30208
UC7.00-12	678	168	2415	5.00S-12	6.0	12・14	150x200	6-M20	30214	30212
UC8.25-12	726	208	3225	5.00S-12	6.0	12・14	150x200	6-M20	30214	30212

※金具付も製作可能です。