

# YODONO

Product Catalogue 2018

## 車輪・支持金具カタログ





重量用高硬度ウレタンキャスター  
(TDUJ型/TDUK型) . . . . . P.1  
(SDUJ型/SDUK型) . . . . . P.3

超重量用キャスター . . . . . P.2  
(HDUJ型/HDMCJ型/HDUK型/HDMCK型)



超重量用双輪キャスター . . . . . P.4  
(UHBW-g型/MCW-g型)  
(UHBW-k型/MCW-k型)

超重量用双輪キャスターストッパー付  
超重量用スプリング式キャスター  
(UHBW-g型/UHBW-k型/MCVB-spg型) P.5

中荷重用ゴム車輪 . . . . . P.6  
(SB型/SB-g型/SB-k型)  
(SA型/SA-g型/SA-k型) . . . . . P.7

中荷重用ジェンゴム車輪 . . . . . P.8  
(GSB型/GSB-g型/GSB-k型)

中荷重用ウレタンゴム車輪 . . . . . P.9  
(USB型/USB-g型/USB-k型)



重荷重用ゴム車輪 . . . . . P.10  
(HB型/GHB型)

重荷重用ウレタンゴム車輪 . . . . . P.11  
(UHB型)

重荷重用ゴム車輪付自在車 . . . P.12  
(HB-g型)

重荷重用ゴム車輪付固定車 . . . P.13  
(HB-k型)

重荷重用ウレタンゴム車輪付自在車  
(UHB-g型) . . . . . P.14

重荷重用ウレタンゴム車輪付固定車  
(UHB-k型) . . . . . P.15

重荷重用マリン仕様ゴム車輪付  
自在車・固定車 (MHA型) . . . . . P.16

重荷重用マリン仕様ウレタン車輪付  
自在車・固定車 (MUHA型) . . . . . P.17

鋳鉄車輪  
(CB型/CA型/CB-g型/CA-g型)  
(CB-k型/CA-k型) . . . . . P.18

重荷重用鋳鉄車輪付自在車・固定車  
(CHB型/CHB-g型/CHB-k型) P.19

ウレタンローラー . . . . . P.20  
特殊製作品

帯電防止・導電キャスター . . . P.21  
(EUW-J型/EUW-k型/EUW-JB型)  
(HEMC-JM型/HEMC-KH型/HEMC-JMB型)



プレス製自在車 . . . . . P.22  
(WJ型/UWJ型)

プレス製固定車 . . . . . P.23  
(WK型/UWK型)

プレス製ストッパー付自在車 . . . P.24  
(WJB型/UWJB型)

プレス製ストッパー付固定車 . . . P.25  
(WKB型/UWKB型)

ステンレス製自在車 . . . . . P.26  
(JA型)

ステンレス製固定車 . . . . . P.27  
(KA型)

ステンレス製ストッパー付自在車  
(JAB型) . . . . . P.28

ステンレス製ストッパー付固定車  
(KAB型) . . . . . P.29

重荷重用プレス製自在車 . . . . . P.30  
(RJM型/RGJM型/RRJM型)

重荷重用プレス製固定車 . . . . . P.31  
(RKH型/RGKH型/RRKH型)

重荷重用プレス製ストッパー付自在車  
(RJMB型/RGJMB型/RRJMB型) P.32

緩衝スプリング付キャスター  
(HSPJ型/HSPK型)  
(SPJ型/SPK型) . . . . . P.33

低床式キャスター . . . . . P.34  
(T50型/T50N型)

プレス金具適応車輪 . . . . . P.35  
(W型/RW型/UW型/PN型/PNA型)

プレス金具適応車輪 . . . . . P.36  
(P型/CRW型/EUW型/PNU型/PNUA型)

重荷重用プレス製車輪シリーズ  
(R型/RR型/RG型) . . . . . P.37

アングル車・トロ車 . . . . . P.38  
(引戸用)

戸車C-1000シリーズ . . . . . P.39  
(V型/L型/コ型/平型)

タイヤ付自在車 . . . . . P.40  
(J型)

タイヤ付固定車・ストッパー付自在車  
(K型/JB型) . . . . . P.41

重荷重用タイヤ付キャスター . . . P.42  
(HC型/ID型/AL型/UC型)

空気入タイヤ・エアレスタイヤ  
(HC型/ID型/AL型) . . . . . P.43

発泡(クッション)ゴムタイヤ  
ユニークタイヤ(ノーバンクハブ付車輪)  
(HAL型/UC型) . . . . . P.44

各種キャスター . . . . . P.45

チルド車輪 . . . . . P.46  
P.47



TDUJ型  
TDUK型

# 重量用高硬度ウレタンキャスター

標準サイズなので既存の  
キャスターと取替が容易!!

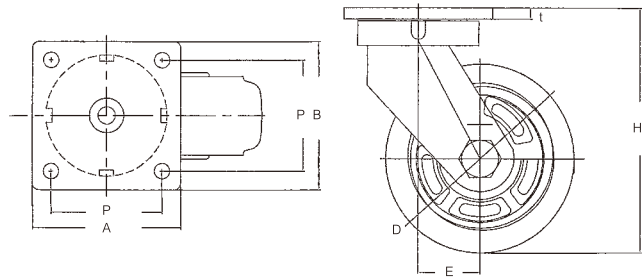
車輪外径150φ・・・**900kg**

- 取付高・取付ピッチが標準型プレスキャスターと同じなので現在使用中の運搬車等への取替が容易。牽引や動力走行にもスムーズに対応します。(時速6km/h以下)
- 旋回部にスラストベアリング・テーパーローラーベアリングの採用により高負荷に対してもスムーズな旋回と長寿命を実現しました。
- オプションの車輪ストッパー・旋回ロックもご用意しております。

## 重量用高硬度ウレタンキャスター自在車 (TDUJ型)



TDUJ-150



(単位: mm)

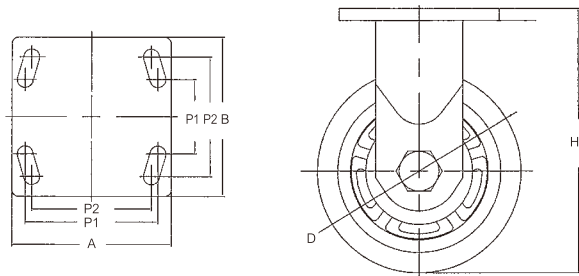
品名	車輪外径 D	許容荷重 kg	車輪取付高さ H1	タイヤ巾	取付座 AxB	取付穴ピッチ PxP	ベース厚 t	取付穴径 Q	偏芯 E	単重量 kg
TDUJ-150	150	900	198	63.5	120x120	90x90	9	12.5	50	6.5

※MCナイロンも製作できます。

## 重量用高硬度ウレタンキャスター固定車 (TDUK型)



TDUK-150



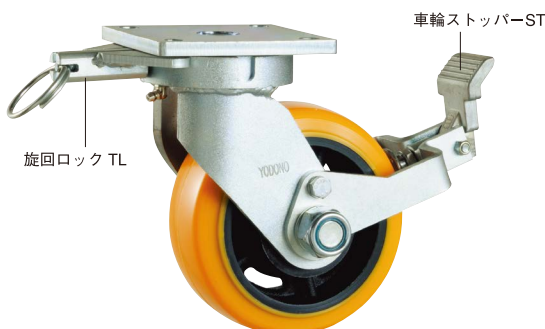
(単位: mm)

品名	車輪外径 D	許容荷重 kg	車輪取付高さ H1	タイヤ巾	取付座 AxB	取付穴ピッチ P1xP1~P2xP2	ベース厚 t	取付穴径 Q	単重量 kg
TDUK-150	150	900	198	63.5	120x120	100x56~90x90	9	12.5	5.5

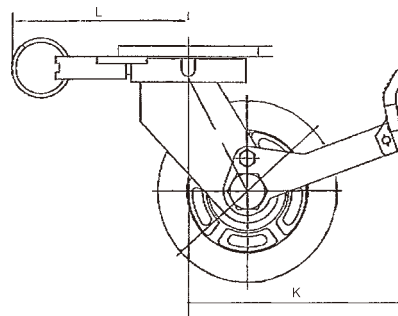
※MCナイロンも製作できます。

## 重量用高硬度ウレタンキャスター自在車

### オプション (旋回ロック TL・車輪ストッパー ST)



TDUJ150ST-TL



ペダル寸法 (単位: mm)

ペダルロット K	ロックピン長 L
185	136

旋回ロック TL・車輪ストッパー STは、単体での取付も可能です。



HDUJ型  
HDMCJ型  
HDUK型  
HDMCK型

# 超重量用キャスター

国内規格キャスターで最高許容荷重!!

高硬度ウレタン車輪 MCナイロン車輪  
車輪外径150φ・・・ **1500kg / 1800kg**

高硬度ウレタン車輪 MCナイロン車輪  
車輪外径200φ・・・ **2000kg / 2500kg**

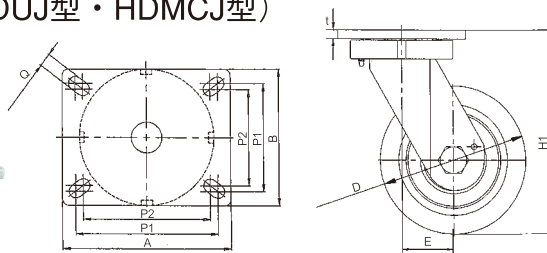
- 金具は鍛造品で強度は鋳物の5倍です。
- 旋回部もスラストベアリングとテーパーローラーベアリングの採用により高負荷に対してもスムーズな回転と静音性を実現しました。
- 高硬度ウレタン車輪(硬度95°)によりたわみも解消し、始動抵抗も軽減し、滑らかな走行です。
- オプションの90°旋回ロック装置を開発、車輪ストッパーも製作し、まさに完璧なキャスターです。
- 美しいデザインと堅固な溶接構造により長期間の使用に耐える商品です。
- MCナイロン車輪は耐熱・耐寒・耐油・耐摩耗とほとんどの環境に優れていますが、悪路での使用には不向きです。
- MCナイロン車輪は車輪径250mm(2800kg荷重)も製作可能です。

## 超重量用キャスター自在車 (HDUJ型・HDMCJ型)



HDUJ200  
(高硬度ウレタン車輪)

HDMCJ200  
(MCナイロン車輪)



(単位: mm)

品名		車輪 外径 D	許容 荷重 kg	車輪取付 高さ H1	タイヤ 巾	取付座 AxB	取付穴ピッチ P1xP1 P2xP2	ベース 厚 t	取付 穴径 Q	偏芯 E	自重 kg
高硬度 ウレタン 車輪	HDUJ150	150	1500	225	65	175x140	148x111 133x100	12	14.2	62	9.5
	HDUJ200	200	2000	275	65	175x140	148x111 133x100	12	14.2	70	11.5
MC ナイロン 車輪	HDMCJ150	150	1800	225	65	175x140	148x111 133x100	12	14.2	62	9
	HDMCJ200	200	2500	275	65	175x140	148x111 133x100	12	14.2	70	11

※走行速度は4km/h以下にて走行してください。

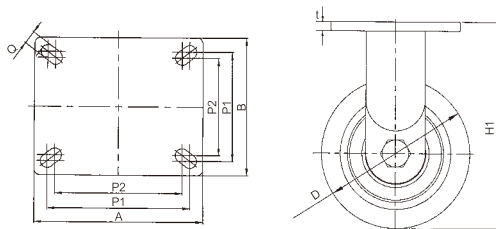
## 超重量用キャスター固定車 (HDUK型・HDMCK型)



HDUK200  
(高硬度ウレタン車輪)

HDMCK200  
(MCナイロン車輪)

ストッパー STの取付も可能です。



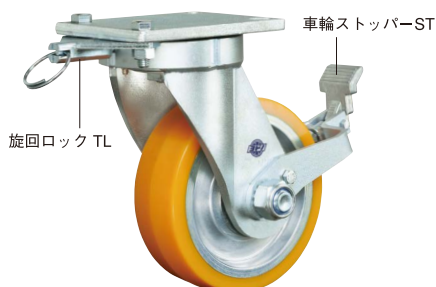
(単位: mm)

品名		車輪 外径 D	許容 荷重 kg	車輪取付 高さ H1	タイヤ 巾	取付座 AxB	取付穴ピッチ P1xP1 P2xP2	ベース 厚 t	取付 穴径 Q	自重 kg
高硬度 ウレタン 車輪	HDUK150	150	1500	225	65	175x140	148x111 133x100	12	14.2	6.0
	HDUK200	200	2000	275	65	175x140	148x111 133x100	12	14.2	9.0
MC ナイロン 車輪	HDMCK150	150	1800	225	65	175x140	148x111 133x100	12	14.2	5.5
	HDMCK200	200	2500	275	65	175x140	148x111 133x100	12	14.2	7.5

※走行速度は4km/h以下にて走行してください。

## 超重量用キャスター自在車

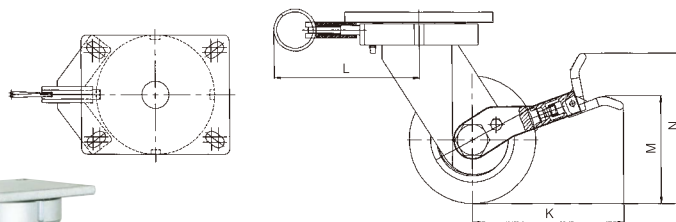
### オプション (旋回ロック TL・車輪ストッパー ST)



HDUJ200ST・TL

HDMCJ200ST・TL

旋回ロック TL・車輪ストッパー STは、単体での取付も可能です。



ペダル寸法

(単位: mm)

車径	ペダルロット 長さ K	ロックピン 長さ L	ブレーキ高さ	
			ON時 M	OFF時 N
150	184	185	127	185
200	206	185	161	211

超重量用キャスター



SDUJ型  
SDUK型

# 重量用高硬度ウレタンキャスター

リーズナブルで高荷重!!

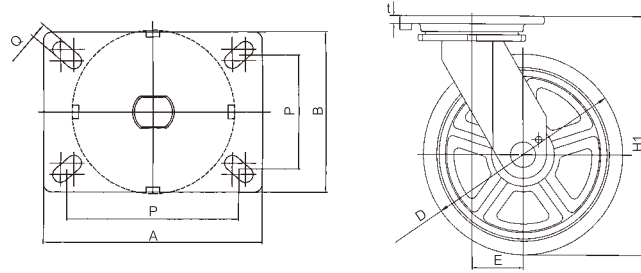
車輪外径200φ・・・**1000kg**  
車輪外径250φ・・・**1500kg**

- ベースプレートが鍛造品で丈夫です。
- 高硬度ウレタン車輪(硬度95°)によりたわみも解消し、始動抵抗も軽減し、滑らかな走行です。
- オプションの90°旋回ロック装置を開発、車輪ストッパーも製作し、まさに完璧なキャスターです。
- 美しいデザインと堅固な溶接構造により長期間の使用に耐える商品です。

## 重量用高硬度ウレタンキャスター自在車 (SDUJ型)



SDUJ250



(単位: mm)

品名	車輪外径 D	許容荷重 kg	車輪取付高さ H1	タイヤ巾	取付座 AxB	取付穴ピッチ PxP	ベース厚 t	取付穴径 Q	偏芯 E	単重量 kg
SDUJ200	200	1000	257	64	184x134	144x95	10	13	55	9.8
SDUJ250	250	1500	302	64	184x134	144x95	10	13	65	11.5

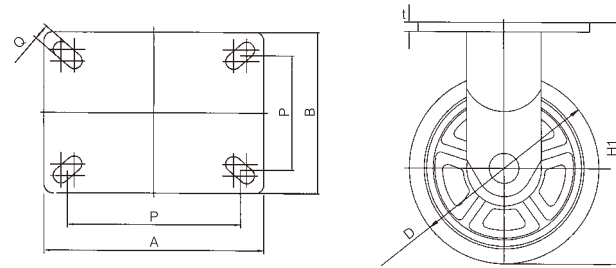
※走行速度は4km/h以下にて走行してください。

## 重量用高硬度ウレタンキャスター固定車 (SDUK型)



SDUK250

ストッパー STの取付も可能です。



(単位: mm)

品名	車輪外径 D	許容荷重 kg	車輪取付高さ H1	タイヤ巾	取付座 AxB	取付穴ピッチ PxP	ベース厚 t	取付穴径 Q	単重量 kg
SDUK200	200	1000	257	64	184x134	144x95	8.5	13	7.5
SDUK250	250	1500	302	64	184x134	144x95	8.5	13	10.0

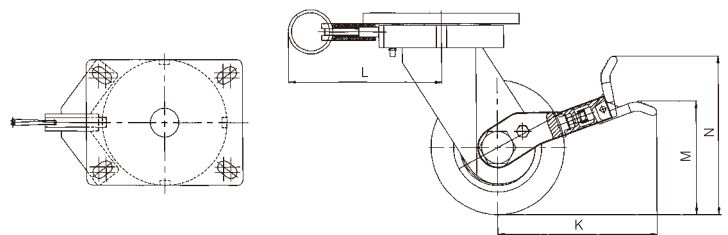
※走行速度は4km/h以下にて走行してください。

## 重量用高硬度ウレタンキャスター自在車 オプション (旋回ロック TL・車輪ストッパー ST)



SDUJ250ST・TL

旋回ロック TL・車輪ストッパー STは、単体での取付も可能です。



ペダル寸法

(単位: mm)

車径	ペダルロック K	ロックピン長さ L	ブレーキ高さ	
			ON時 M	OFF時 N
200	230	170	156	206
250	245	170	207	257



UHBW-g型  
MCW-g型  
UHBW-k型  
MCW-k型

# 超重量用双輪キャスター

重量物運搬台車、船台台車、  
トレーラー、その他の  
重量物の足回り・搬送用

- 一輪の最大荷重が大きく、従来の単輪の2倍以上。
- 低床にて運搬物に取付できる為、重心を低く設計できる。
- 安定性があり路面状態の悪い所でも使用可。
- 差動旋回をする為、単輪よりも方向転換しやすい。
- 金具旋回部はセンターピンレスタイプのスラストベアリング構造。
- 衝撃に強く回転性能に狂いがなくダブルボール構造でガタの発生が軽減。

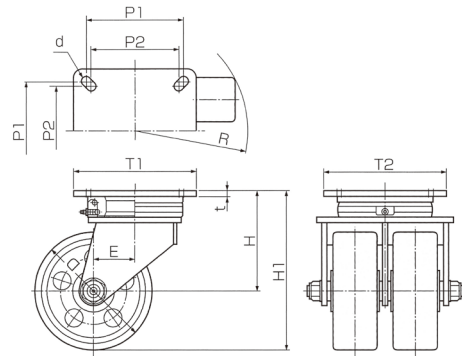
## 超重量用双輪キャスター自在車 (UHBW-g型・MCW-g型)



ウレタン車輪



MCナイロン車輪



(単位: mm)

品名		許容荷重 (kg)	取付高 H1	回転半径 R	偏 心 E	軸 径 φ	プレート寸法 T1xT2	取付穴ピッチ P1xP1 P2xP2	ベース厚 t	取付穴径 d	金具取付 ボルト	自重 (kg)
ウレタン車輪	UHBW-g-150×75	1500	220	165	65	25	209x209	165x165 150x150	9	18	M16	21
	UHBW-g-200×75	2100	270	192	70							25
	UHBW-g-250×75	2400	320	220	75	30						33
	UHBW-g-300×75	2700	375	252	85							41
MCナイロン車輪	MCW-g-150×75	2000	220	165	65	25	209x209	165x165 150x150	9	18	M16	17
	MCW-g-200×75	2600	270	192	70							25
	MCW-g-250×75	3200	320	220	75	30						27
	MCW-g-300×75	4000	375	252	85							35

※走行速度は4km/h以下にて走行してください。

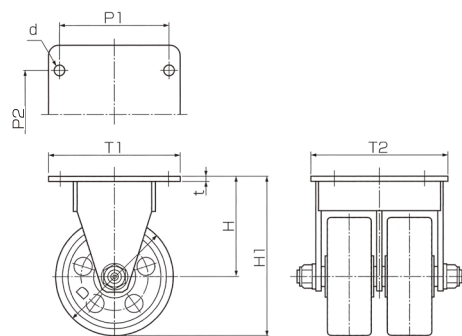
## 超重量用双輪キャスター固定車 (UHBW-k型・MCW-k型)



ウレタン車輪



MCナイロン車輪



(単位: mm)

品名		許容荷重 (kg)	取付高 H1	軸 径 φ	プレート寸法 T1xT2	取付穴ピッチ P1xP2	ベース厚 t	取付穴径 d	金具取付 ボルト	自重 (kg)
ウレタン車輪	UHBW-k-150×75	1500	220	25	225x234	185x150	9	18	M16	16
	UHBW-k-200×75	2100	270		21					
	UHBW-k-250×75	2400	320	30	255x244	215x150	30			
	UHBW-k-300×75	2700	375				36			
MCナイロン車輪	MCW-k-150×75	2000	220	25	225x234	185x150	9	18	M16	13
	MCW-k-200×75	2600	270		15					
	MCW-k-250×75	3200	320	30	255x244	215x150	24			
	MCW-k-300×75	4000	375				30			

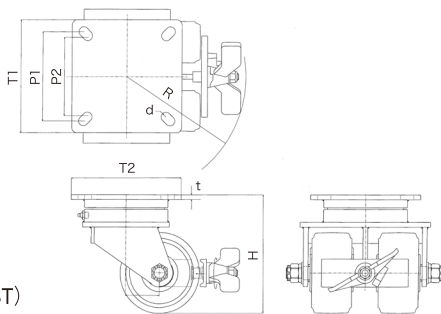
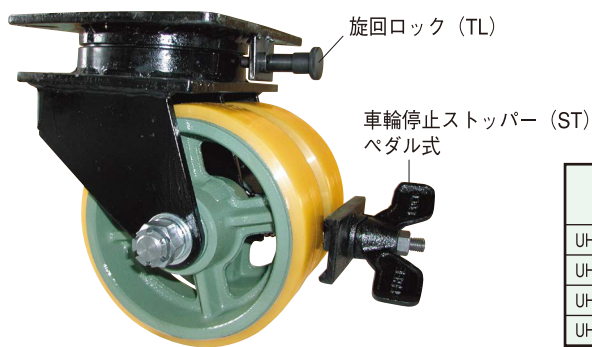
※走行速度は4km/h以下にて走行してください。



UHBW-g型  
UHBW-k型  
MCVB-spg型

# 超重量用双輪キャストーストッパー付 超重量用スプリング式キャスト

## 超重量用双輪キャストーストッパー付自在車(UHBW-g型)

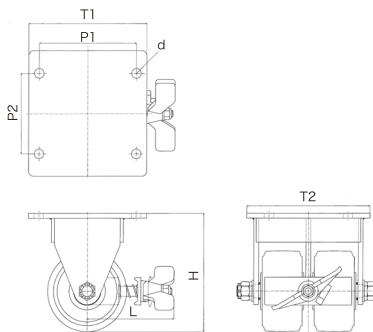
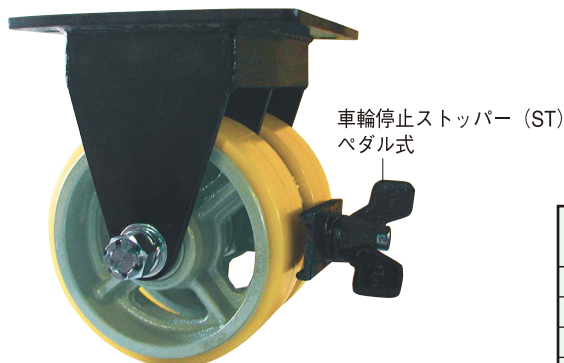


(単位: mm)

品名	許容荷重 (kg)	取付高 H1	回転半径 R	偏心 E	軸径 φ	プレート寸法 T1×T2	取付穴ピッチ P1×P1 P2×P2	ベース厚 t	取付穴径 d	金具取付ボルト	単重量 (kg)
UHBW-g-150×75-ST-TL	1500	220	240	65	25	209×209	165×165 150×150	9	18	M16	23
UHBW-g-200×75-ST-TL	2100	270	270	70							27
UHBW-g-250×75-ST-TL	2400	320	300	75	35						
UHBW-g-300×75-ST-TL	2700	375	335	85	43						

※走行速度は4km/h以下にて走行してください。  
※STのみTLのみの取付も可能です。  
※MCナイロン車にもST・TL取付けできます。

## 超重量用双輪キャストーストッパー付固定車(UHBW-k型)

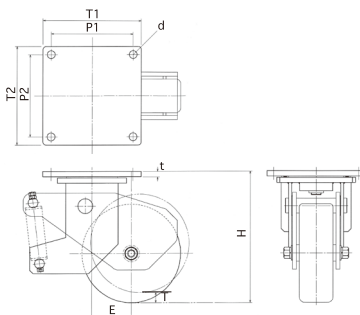


(単位: mm)

品名	許容荷重 (kg)	取付高 H1	ブレーキ取付外寸 L	軸径 φ	プレート寸法 T1×T2	取付穴ピッチ P1×P2	ベース厚 t	取付穴径 d	金具取付ボルト	単重量 (kg)
UHBW-k-150×75-ST	1500	220	165	25	225×234	185×150	9	18	M16	18
UHBW-k-200×75-ST	2100	270	290							23
UHBW-k-250×75-ST	2400	320	315	30						255×244
UHBW-k-300×75-ST	2700	375	340						38	

※走行速度は4km/h以下にて走行してください。  
※MCナイロン車にも取付可能です。

## 超重量用スプリング式キャスト 自在車 (MCVB-spg型)



### スプリング効果でショックを軽減

スプリングの効果により、段差での衝撃を吸収、超重量用で安定した走行を実現しました。今まで搬送に気を使ったガラス、陶器、半導体部品等のデリケートな重量物も静かにスムーズに運搬する事が可能です。



(単位: mm)

品名	適応荷重 (kg)	取付高 H	偏心 E	軸径 φ	プレート寸法 T1×T2	取付穴ピッチ P1×P2	ベース厚 t	取付穴径 d	総たわみ量 T
MCVB-spg-250×100-1000	1000	340~360	90	40	250×250	210×210	16	20	20
MCVB-spg-250×100-1500	1500	340~360	90	40	250×250	210×210	16	20	20
MCVB-spg-300×100-2000	2000	373~403	120	40	300×300	250×250	19	24	30
MCVB-spg-300×100-3000	3000	385~403	120	40	300×300	250×250	19	24	30

※走行速度は4km/h以下にて走行してください。  
※適応荷重は参考荷重ですので実際に積載される荷重をご指定下さい。  
※ウレタン車仕様も可能です。

MCナイロン車輪  
※写真はオプション旋回ロック付 (TL)

超重量用双輪キャストーストッパー付・超重量用スプリング式キャスト

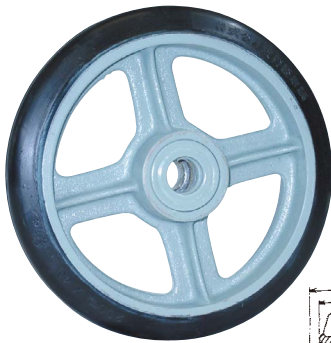


SB型  
SB-g型  
SB-k型

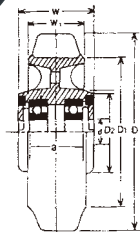
# 中荷重用ゴム車輪

## 中荷重用ゴム車輪 (SB型) ベアリング入り (耐油性、耐熱性もあります。)

(単位: mm)



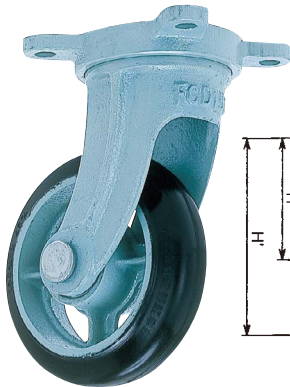
SB200



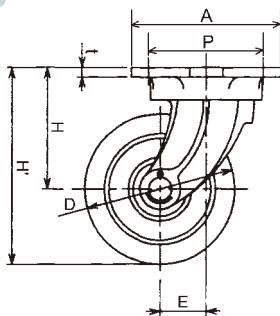
品名	車輪外径 D	許容荷重 (kg)	車輪巾 W <sub>1</sub>	ボス巾 W	軸径 d	ベアリング	リム径 D <sub>1</sub>	ボス径 D <sub>2</sub>	ベアリング当り a	アーム数	自重 (kg)
SB75	75	70	32	38	10	6200	51	40	26	ベタ	0.5
SB90	90	110	32	38	12	6201	67	42	26	ベタ	0.8
SB100	100	130	35	42	12	6201	67	42	30	ベタ	0.8
SB130	130	180	42	51	20	6204	100	58	35	ベタ	1.5
SB150	150	200	45	57	20	6204	114	57	41	4	1.8
SB180	180	230	45	57	20	6204	143	58	41	4	2.1
SB200	200	260	45	57	20	6204	165	59	41	4	2.3
					25	6205		63		4	2.8
SB230	230	290	51	63	25	6205	191	63	47	5	3.6
SB250	250	320	51	63	25	6205	210	64	47	5	4.0
SB280	280	350	51	63	25	6205	229	65	47	5	4.7
SB300	300	360	51	70	30	6206	254	76	52	5	5.6
SB360	360	390	51	64	30	6206	292	80	46	5	6.2
SB410	410	430	51	67	30	6206	343	82	49	5	10.5
SB460	460	550	57	83	30	6206	400	83	65	5	15.5

## ゴム車輪付自在車 (SB-g型)

(単位: mm)



SB-g150



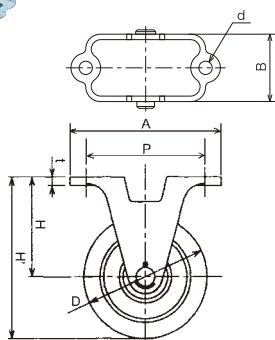
品名	車輪外径 D	許容荷重 (kg)	金具高さ H	車輪取付総高 H'	取付ピッチ P	偏心 E	取付穴径	取付座厚さ t	取付座寸法 A	自重 (kg)
SB-g75	75	100	84	122	62x62	25	10	6.5	85	1.1
SB-g100	100	130	95	145	80x80	30	11	7.5	107	1.7
SB-g130	130	180	115	178	95x95	40	13	7.5	122	3.2
SB-g150	150	200	135	210	100x100	45	13	8.5	126	3.8
SB-g180	180	230	140	230	102x102	45	13	9.0	137	4.6
SB-g200	200	260	155	255	112x112	50	13	9.0	145	5.3
SB-g250	250	320	190	315	140x140	65	15	11.0	177	9.0
SB-g300	300	350	210	360	150x150	105	15	12.5	187	12.6

## ゴム車輪付固定車 (SB-k型)

(単位: mm)



SB-k150



品名	車輪外径 D	許容荷重 (kg)	金具高さ H	車輪取付総高 H'	取付ピッチ P	取付穴径 d	取付座厚さ t	取付座寸法 AxB	自重 (kg)
SB-k75	75	100	84	122	103	10	7.5	125x55	1.0
SB-k100	100	130	95	145	102	11	12.0	130x65	1.4
SB-k130	130	180	115	178	128	13	12.0	155x75	2.5
SB-k150	150	200	135	210	150	13	12.0	183x75	3.1
SB-k180	180	230	140	230	162	13	12.0	205x82	3.9
SB-k200	200	260	155	255	165	13	13.0	208x85	4.3
SB-k250	250	320	190	315	168	15	13.5	208x93	7.2
SB-k300	300	350	210	360	175	15	13.5	210x95	9.1





SA型  
SA-g型  
SA-k型

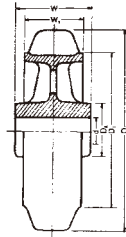
# 中荷重用ゴム車輪

## 中荷重用ゴム車輪 (SA型) ベアリングなし

(単位: mm)



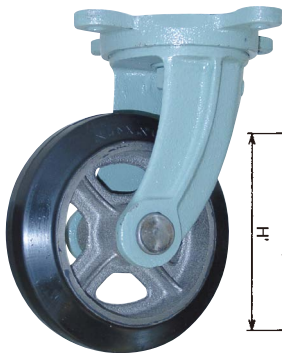
SA150



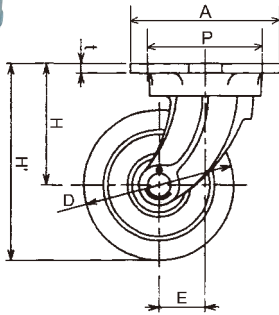
品名	車輪外径 D	許容荷重 (kg)	車輪巾 W <sub>1</sub>	ボス巾 W	軸径 d	リム径 D <sub>1</sub>	ボス径 D <sub>2</sub>	アーム数	自重 (kg)
SA50	50	30	25	29	10	32	21.5	ベタ	0.2
SA65	65	45	29	32	10	38	24.5	ベタ	0.3
SA75	75	70	32	38	10	51	22	ベタ	0.4
SA100	100	130	35	41	12	67	26	ベタ	0.6
SA130	130	180	42	51	20	92	34	4	1.1
SA150	150	200	45	57	20	114	34	4	1.6
SA180	180	230	45	57	20	143	39	4	2.0
SA200	200	260	45	57	20	165	40	4	2.5
SA230	230	290	51	63	25	191	45	5	3.3
SA250	250	320	51	63	25	210	47	5	3.9
SA280	280	350	51	63	25	229	49	5	4.6
SA300	300	360	51	70	30	254	50	5	5.5

## ゴム車輪付自在車 (SA-g型)

(単位: mm)



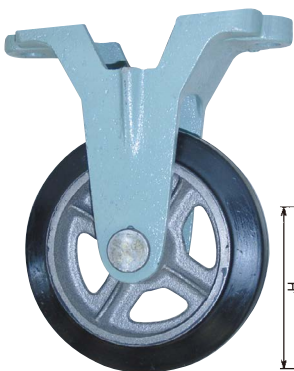
SA-g150



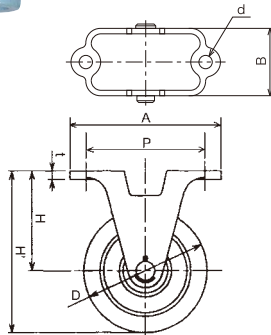
品名	車輪外径 D	許容荷重 (kg)	金具高さ H	車輪取付総高 H'	取付ピッチ P	偏心 E	取付穴径	取付座厚さ t	取付座寸法 A	自重 (kg)
SA-g50	50	30	50	75	45x45	20	8	7.0	64	0.5
SA-g65	65	45	65	98	55x55	25	8	7.0	77	0.9
SA-g75	75	70	84	122	62x62	25	10	6.5	85	1.0
SA-g100	100	130	95	145	80x80	30	11	7.5	107	1.5
SA-g130	130	180	115	178	95x95	40	13	7.5	122	2.8
SA-g150	150	200	135	210	100x100	45	13	8.5	126	3.6
SA-g180	180	230	140	230	102x102	45	13	9.0	137	4.5
SA-g200	200	260	155	255	112x112	50	13	9.0	145	5.5
SA-g250	250	320	190	315	140x140	65	15	11.0	177	8.9
SA-g300	300	360	210	360	150x150	105	15	12.5	187	12.5

## ゴム車輪付固定車 (SA-k型)

(単位: mm)



SA-k150



品名	車輪外形 D	許容荷重 (kg)	金具高さ H	車輪取付総高 H'	取付ピッチ P	取付穴径 d	取付座圧さ t	取付座寸法 AxB	自重 (kg)
SA-k50	50	30	50	75	50	8	7.5	73x45	0.4
SA-k65	65	45	65	98	63	8	10.5	88x49	0.7
SA-k75	75	70	84	122	103	10	7.5	125x55	0.9
SA-k100	100	130	95	145	102	11	12.0	130x65	1.2
SA-k130	130	180	115	178	128	13	12.0	155x75	2.1
SA-k150	150	200	135	210	150	13	12.0	183x75	2.9
SA-k180	180	230	140	230	162	13	12.0	205x82	3.8
SA-k200	200	260	155	255	165	13	13.0	208x85	4.5
SA-k250	250	320	190	315	168	15	13.5	208x93	7.1
SA-k300	300	360	210	360	175	15	13.5	210x95	9.0

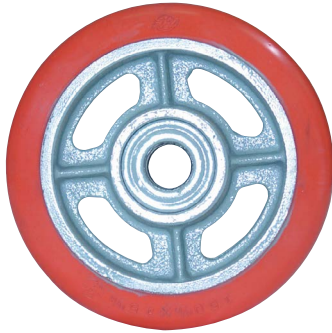


GSB型  
GSB-g型  
GSB-k型

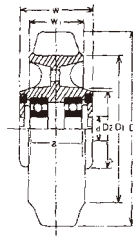
# 中荷重用ジェンゴム車輪

## 中荷重用ジェンゴム車輪 (GSB型) ベアリング入り (赤ゴム)

(単位: mm)



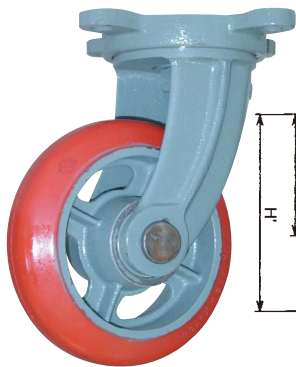
GSB150



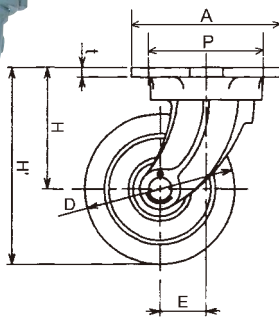
品名	車輪外径 D	許容荷重 (kg)	車輪巾 W <sub>1</sub>	ボス巾 W	軸径 d	ベアリング	リム径 D <sub>1</sub>	ボス径 D <sub>2</sub>	ベアリング当り a	アーム数	自重 (kg)
GSB75	75	100	32	38	10	6200	51	40	26	ベタ	0.5
GSB100	100	130	35	42	12	6201	67	42	30	ベタ	0.8
GSB130	130	180	42	51	20	6204	100	58	35	ベタ	1.5
GSB150	150	200	45	57	20	6204	114	57	41	4	1.8
GSB180	180	230	45	57	20	6204	143	58	41	4	2.1
					25						6205
GSB200	200	260	45	57	20	6205	165	63	41	4	2.8
GSB230	230	290	51	63	25	6205	191	63	47	5	3.6
GSB250	250	320	51	63	25	6205	210	64	47	5	4.0
GSB280	280	350	51	63	25	6205	229	65	47	5	4.7
GSB300	300	360	51	70	30	6206	254	76	52	5	5.6
GSB360	360	390	51	64	30	6206	292	80	46	5	6.2
GSB410	410	430	51	67	30	6206	343	82	49	5	10.5
GSB460	460	550	57	83	30	6206	400	83	65	5	15.5

## ジェンゴム車輪付自在車 (GSB-g型)

(単位: mm)



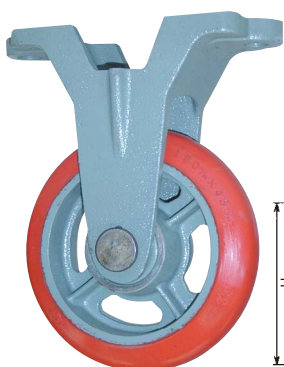
GSB-g150



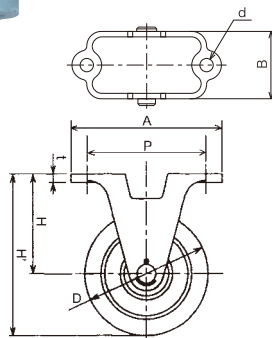
品名	車輪外径 D	許容荷重 (kg)	金具高さ H	車輪取付総高 H'	取付ピッチ P	偏芯 E	取付穴径	取付座厚さ t	取付座寸法 A	自重 (kg)
GSB-g75	75	100	84	122	62x62	25	10	6.5	85	1.1
GSB-g100	100	130	95	145	80x80	30	11	7.5	107	1.7
GSB-g130	130	180	115	178	95x95	40	13	7.5	122	3.2
GSB-g150	150	200	135	210	100x100	45	13	8.5	126	3.8
GSB-g180	180	230	140	230	102x102	45	13	9.0	137	4.6
GSB-g200	200	260	155	255	112x112	50	13	9.0	145	5.3
GSB-g250	250	320	190	315	140x140	65	15	11.0	177	9.0
GSB-g300	300	360	210	360	150x150	105	15	12.5	187	12.6

## ジェンゴム車輪付固定車 (GSB-k型)

(単位: mm)



GSB-k150



品名	車輪外径 D	許容荷重 (kg)	金具高さ H	車輪取付総高 H'	取付ピッチ P	取付穴径 d	取付座厚さ t	取付座寸法 AxB	自重 (kg)
GSB-k75	75	100	84	122	103	10	7.5	125x55	1.0
GSB-k100	100	130	95	145	102	11	12.0	130x65	1.4
GSB-k130	130	180	115	178	128	13	12.0	155x75	2.5
GSB-k150	150	200	135	210	150	13	12.0	183x75	3.1
GSB-k180	180	230	140	230	162	13	12.0	205x82	3.9
GSB-k200	200	260	155	255	165	13	13.0	208x85	4.3
GSB-k250	250	320	190	315	168	15	13.5	208x93	7.2
GSB-k300	300	360	210	360	175	15	13.5	210x95	9.1

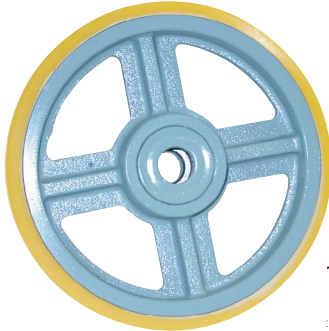


USB型  
USB-g型  
USB-k型

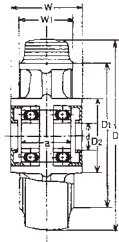
# 中荷重用ウレタンゴム車輪

## 中荷重用ウレタンゴム車輪 (USB型)

(単位: mm)



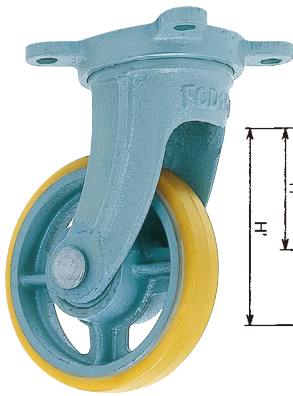
USB200



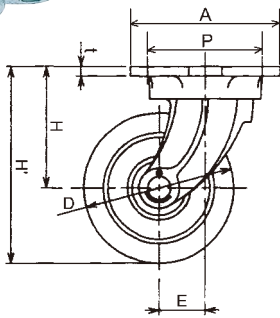
品名	車輪外径 D	許容荷重 (kg)	車輪巾 W <sub>1</sub>	ボス巾 W	軸径 d	ベアリング	リム径 D <sub>1</sub>	ボス径 D <sub>2</sub>	ベアリング当り a	アーム数	自重 (kg)
USB75	75	160	32	38	10	6200	59	40	26	ベタ	0.6
USB100	100	210	32	41	12	6201	80	43	29	ベタ	0.9
USB130	130	300	38	51	20	6204	110	60	35	4	1.6
USB150	150	350	38	57	20	6204	130	60	41	4	1.9
USB180	180	430	42	57	20	6204	160	60	41	4	2.6
USB200	200	500	42	57	20	6204	180	63	41	4	3.4
USB230	230	600	45	64	25	6205	210	67	48	5	4.4
USB250	250	650	45	64	25	6205	230	70	48	5	5.3
USB300	300	750	50	70	30	6206	280	85	52	5	8.2
USB360	360	800	50	64	30	6206	325	85	46	5	11.0
USB410	410	850	50	67	30	6206	375	86	49	5	12.8
USB460	460	900	57	83	30	6206	400	83	65	5	15.5

## ウレタン車輪付自在車 (USB-g型)

(単位: mm)



USB-g150



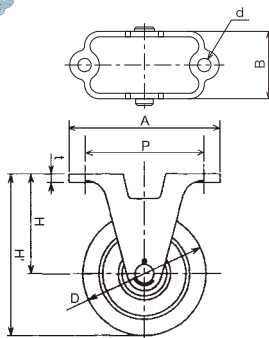
品名	車輪外径 D	許容荷重 (kg)	金具高さ H	車輪取付総高 H'	取付ピッチ P	偏芯 E	取付穴径	取付座厚さ t	取付座寸法 A	自重 (kg)
USB-g75	75	160	84	122	62x62	25	10	6.5	85	1.2
USB-g100	100	210	95	145	80x80	30	11	7.5	107	1.8
USB-g130	130	300	115	178	95x95	40	13	7.5	122	3.3
USB-g150	150	350	135	210	100x100	45	13	8.5	126	3.9
USB-g180	180	430	140	230	102x102	45	13	9.0	137	5.1
USB-g200	200	500	155	255	112x112	50	13	9.0	145	6.4
USB-g250	250	650	190	315	140x140	65	15	11.0	177	10.3
USB-g300	300	750	210	360	150x150	105	15	12.5	187	15.2

## ウレタン車輪付固定車 (USB-k型)

(単位: mm)



USB-k150



品名	車輪外径 D	許容荷重 (kg)	金具高さ H	車輪取付総高 H'	取付ピッチ P	取付穴径 d	取付座厚さ t	取付座寸法 AxB	自重 (kg)
USB-k75	75	160	84	122	103	10	7.5	125x55	1.1
USB-k100	100	210	95	145	102	11	12.0	130x65	1.5
USB-k130	130	300	115	178	128	13	12.0	155x75	2.6
USB-k150	150	350	135	210	150	13	12.0	183x75	3.2
USB-k180	180	430	140	230	162	13	12.0	205x82	4.4
USB-k200	200	500	155	255	165	13	13.0	208x85	5.4
USB-k250	250	650	190	315	168	15	13.5	208x93	8.5
USB-k300	300	750	210	360	175	15	13.5	210x95	11.7



HB型  
GHB型

# 重荷重用ゴム車輪

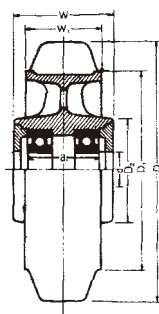
重荷重用ゴム車輪 (HB型) (耐油性、耐熱性もあります。)

〃 ジェンゴム車輪 (GHB型) (赤ゴム)

(単位: mm)



HB200x90



品名	車輪外径 D	許容荷重 (kg)	車輪巾 W <sub>1</sub>	ボス巾 W	軸径 d	ベアリング	リム径 D <sub>1</sub>	ボス径 D <sub>2</sub>	ベアリング当り a	アーム数	自重 (kg)
HB100x50	100	150	51	55	17	6203	70	55	43	ベタ	1.4
HB100x65	100	195	64	70	17	6203	70	55	58	ベタ	1.7
HB130x50	130	200	51	54	20	6204	95	59	38	ベタ	1.9
HB130x65	130	250	64	70	20	6204	95	59	54	ベタ	2.6
HB150x50	150	225	51	57	25	6205	114	63	41	ベタ	2.2
HB150x65	150	270	64	70	25	6205	114	65	54	ベタ	3.0
HB150x75	150	345	76	82	25	6205	114	65	66	ベタ	3.4
HB150x100	150	520	102	108	30	6206	114	76	90	ベタ	6.0
HB180x50	180	270	51	57	25	6205	140	69	41	ベタ	3.0
HB180x65	180	325	64	70	25	6205	140	69	54	ベタ	4.1
HB180x75	180	350	76	82	25	6205	140	69	66	ベタ	4.6
HB200x50	200	300	51	57	25	6205	165	65	41	4	3.2
HB200x65	200	385	64	70	25	6205	165	66	54	4	4.1
HB200x75	200	450	76	82	25	6205	165	66	66	4	4.7
HB200x90	200	535	89	95	30	6206	165	78	77	4	6.3
HB230x65	230	445	64	76	25	6205	191	65	60	5	4.8
HB230x90	230	615	89	95	30	6206	191	79	77	5	5.1
HB250x65	250	480	64	76	25	6205	210	66	60	5	5.3
HB250x75	250	570	76	89	30	6206	203	81	71	5	7.4
HB250x90	250	670	89	102	30	6206	203	81	84	5	9.3
HB250x100	250	700	102	114	30	6206	203	84	96	5	11.0
HB300x65	300	580	64	82	30	6206	254	76	64	5	7.3
HB300x75	300	685	76	82	30	6206	254	77	64	5	8.5
HB300x90	300	805	89	99	30	6206	254	81	81	5	11.0
HB300x100	300	900	102	114	30	6206	254	81	96	5	13.0
HB300x130	300	1080	125	133	50	6210	254	118	113	ベタ	22.1
HB360x65	360	540	64	76	30	6206	292	78	58	5	9.7
HB360x75	360	650	76	82	30	6206	292	78	64	5	11.3
HB360x90	360	780	89	102	35	6207	280	96	82	5	13.6
HB380x90	380	840	89	102	35	6207	311	100	82	5	16.8
HB410x65	410	640	64	80	30	6206	343	80	62	5	14.1
HB410x75	410	780	76	89	35	6207	343	93	69	5	17.0
HB410x90	410	900	89	127	35	6207x6307	330	103x106	107	5	21.0
HB410x100	410	1000	102	133	35	6207x6307	330	101x109	113	5	23.1
HB410x130	410	1250	125	133	40	6208	330	113	113	5	29.8
HB460x100	460	1250	102	133	40	6208	375	113	113	5	33.1
HB460x130	460	1400	125	133	50	6210	375	123	113	5	44.9
HB500x75	500	900	76	95	35	6207	432	111	75	5	27.6
HB500x100	500	1300	102	133	50	6210	432	116	113	5	43.3
HB500x130	500	1500	127	133	50	6210	432	129	113	5	48.2
HB500x150	500	1800	150	160	50	6210	432	133	140	5	58.3

※180x75につきましては金具付の場合軸径は20φになります。



UHB型

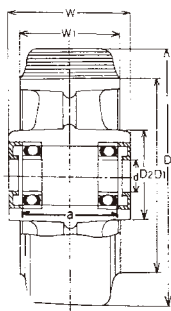
# 重荷重用ウレタンゴム車輪

## 重荷重用ウレタンゴム車輪 (UHB型)

(単位: mm)



UHB200x90



品名	車輪外径 D	許容荷重 (kg)	車輪巾 W <sub>1</sub>	ボス巾 W	軸径 d	ベアリング	リム径 D <sub>1</sub>	ボス径 D <sub>2</sub>	ベアリング当り a	アーム数	自重 (kg)
UHB100x50	100	330	51	54	17	6203	80	59	42	ベタ	1.7
UHB100x65	100	380	64	70	17	6203	80	59	54	ベタ	2.2
UHB130x50	130	380	51	54	20	6204	110	60	38	ベタ	2.3
UHB130x65	130	450	64	70	20	6204	110	60	54	ベタ	3.2
UHB150x50	150	430	51	57	25	6205	128	61	41	ベタ	2.5
UHB150x65	150	560	64	70	25	6205	128	65	54	ベタ	3.3
UHB150x75	150	670	76	82	25	6205	128	71	66	ベタ	3.9
UHB150x100	150	870	102	108	30	6206	128	75	90	ベタ	6.6
UHB180x50	180	480	51	57	25	6205	155	67	41	4	3.5
UHB180x65	180	620	64	70	25	6205	155	67	54	4	4.3
UHB180x75	180	750	76	82	25	6205	155	68	66	4	5.3
UHB200x50	200	530	51	57	25	6205	176	67	41	ベタ	3.8
UHB200x65	200	680	64	70	25	6205	176	69	54	4	5.0
UHB200x75	200	790	76	82	25	6205	176	68	66	4	5.6
UHB200x90	200	900	89	95	30	6206	176	81	77	4	7.9
UHB200x100	200	1200	102	114	40	6308	170	98	94	4	10.3
UHB250x65	250	830	64	70	25	6305	220	83	52	5	7.5
UHB250x75	250	1000	76	82	30	6206	220	84	64	5	8.7
UHB250x90	250	1250	89	102	30	6206	220	83	84	5	12.3
※ UHB250x100	250	1400	102	114	40	6208	220	96	94	5	15.4
UHB250x125	250	1600	125	133	50	6210	220	108	113	5	16.8
UHB300x65	300	980	64	82	30	6206	260	85	64	5	9.3
UHB300x75	300	1130	76	82	30	6206	260	85	64	5	10.9
UHB300x90	300	1350	89	99	30	6206	260	85	81	5	13.0
※ UHB300x100 <sup>#6</sup>	300	1500	102	114	30	6306	260	96	94	5	14.6
※ UHB300x100 <sup>#8</sup>	300	1500	102	114	40	6208	260	96	94	5	13.6
UHB300x130	300	2000	125	133	50	6210	260	108	113	5	18.5
UHB300x150	300	2500	150	160	50	6210	260	110	140	5	21.0
UHB360x75	360	1100	76	82	35	6207	320	78	62	5	17.5
UHB360x90	360	1400	89	102	35	6207	320	96	82	5	19.0
UHB410x75	410	1300	76	89	40	6208	360	112	69	5	27.0
UHB410x100 <sup>#8</sup>	410	2000	102	133	40	6208	360	118	113	5	31.0
UHB410x100 <sup>#10</sup>	410	2000	102	133	50	6210	360	132	113	5	34.3
UHB410x130	410	2400	127	133	50	6210	356	128	113	5	41.0
UHB460x100	460	2200	102	133	50	6210	410	130	113	5	48.0
UHB460x130	460	2700	127	133	60	6212	407	150	113	5	54.0
UHB500x75	500	1800	76	95	35	6207	432	111	75	5	26.0
UHB500x100	500	2600	102	133	50	6210	432	127	113	5	41.0
UHB500x130	500	3500	127	133	50	6210	432	129	113	5	46.0
UHB500x150	500	4500	150	160	50	6210	432	133	140	5	58.0

※180x75につきましては金具付の場合軸径は20φになります。

※250x100、300x100につきましては金具付の場合軸径は30φになります。



# 重荷重用ゴム車輪付自在車

HB-g型

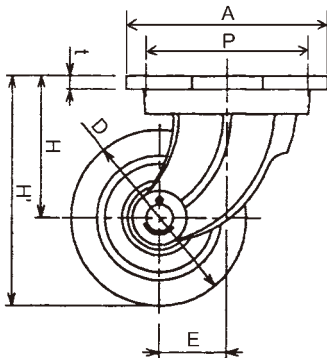
(単位：mm)

## 重荷重用ゴム車輪付自在車 (HB-g型)

FCDダクタイトル製金具



HB-g250x75



ゴム車輪付自在車 車輪外径x車輪巾	許容荷重 (kg)	金具高さ H	車輪取付 総高 H'	取付ピッチ PxP	偏芯 E	取付 穴径	取付座 厚さt	取付座 寸法A	自重 (kg)
HB-g100x50	150	90	140	85x85	35	11	8.5	115	3.2
HB-g100x65	195	90	140	100x100	35	11	9.5	130	4.5
HB-g130x50	200	115	178	95x95	40	13	8.5	122	3.7
HB-g130x65	250	115	178	100x100	35	11	9.5	130	5.1
HB-g150x50	225	135	210	100x100	40	13	9.5	126	4.9
HB-g150x65	270	135	210	100x100	40	11	9.5	130	6.0
HB-g150x75	345	135	210	110x110	45	13	11.5	142	6.9
HB-g150x100	520	150	225	115x115	60	13	17.0	165	12.9
HB-g180x50	270	140	230	105x105	45	13	9.0	137	5.7
HB-g180x65	325	145	235	110x110	45	13	13.0	147	7.9
HB-g180x75	350	145	235	130x130	50	13	14.5	168	10.5
HB-g200x50	300	155	255	112x112	50	13	10.0	145	6.5
HB-g200x65	385	155	255	110x110	50	13	11.0	142	8.1
HB-g200x75	450	155	255	125x125	50	15	11.5	160	9.2
HB-g200x90	535	155	255	125x125	80	15	11.5	160	11.5
HB-g230x65	445	190	305	136x136	70	14	12.0	175	10.8
HB-g230x90	615	190	305	155x155	55	14	14.0	200	12.0
HB-g250x65	480	190	315	136x136	80	14	12.0	175	11.3
HB-g250x75	570	190	315	136x136	60	14	12.0	175	13.4
HB-g250x90	670	190	315	155x155	70	15	14.0	200	17.3
HB-g250x100	700	205	330	167x167	90	16	16.0	205	22.8
HB-g300x65	580	225	375	155x155	70	15	14.0	195	15.8
HB-g300x75	685	225	375	155x155	70	15	14.0	195	16.6
HB-g300x90	805	225	375	155x155	70	15	14.0	195	19.5
HB-g300x100	900	205	355	167x167	90	16	16.0	205	24.8

(単位：mm)

## 重荷重用ゴム車輪付自在車 (HB-g型) 鉄製金具

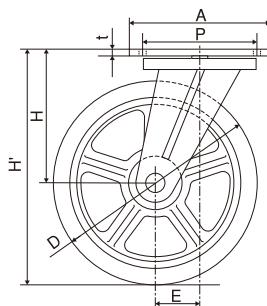


HB-g500x100

ゴム車輪付自在車 車輪外径x車輪巾	許容荷重 (kg)	金具高さ H	車輪取付 総高 H'	取付ピッチ PxP	偏芯 E	取付穴径	取付座 厚さt	取付座 寸法A
HB-g360x90	800	242	422	210x210	85	16	16.0	250
HB-g410x65	840	280	485	260x260	80	16	16.0	300
HB-g410x75	780	280	485	260x260	80	16	16.0	300
HB-g410x90	900	280	485	260x260	100	16	16.0	300
HB-g410x100	1000	292	497	260x260	100	16	16.0	300
HB-g500x75	900	350	600	270x270	120	22	19.0	330
HB-g500x100	1300	350	600	270x270	120	22	19.0	330
HB-g500x130	1500	350	600	310x310	120	22	19.0	370
HB-g500x150	1800	350	600	310x310	120	22	19.0	370

※360x90以上は鉄板金具製です。

※走行速度は4km/h以下にて走行してください。



ストッパー付、  
旋回ロック付も  
製作致します



HB-k型

# 重荷重用ゴム車輪付固定車

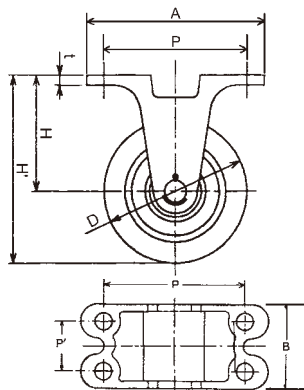
(単位：mm)

## 重荷重用ゴム車輪付 固定車 (HB-k型)

FCDダクタイトル製金具



HB-k250x75



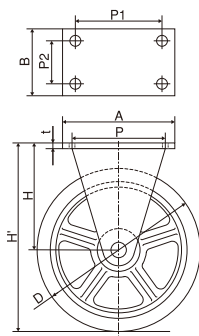
ゴム車輪付固定車 車輪外径x車輪巾	許容荷重 (kg)	金具高さ H	車輪取付 総高 H'	取付ピッチ PxP'	取付穴径	取付座 厚さt	取付座寸法 AxB	自重 (kg)
HB-k100x50	150	90	140	85	11	9.5	113x76	2.2
HB-k100x65	195	90	140	90x40	11	9.5	118x91	2.8
HB-k130x50	200	115	178	128	11	12.0	155x75	2.9
HB-k130x65	250	115	178	105x40	11	9.5	133x93	4.6
HB-k150x50	225	135	210	150	15	12.0	183x75	4.0
HB-k150x65	270	135	210	120x45	13	11.5	153x93	5.5
HB-k150x75	345	135	210	135x73	13	11.5	166x106	6.3
HB-k150x100	520	150	225	140x45	15	17.5	177x145	10.5
HB-k180x50	270	140	230	162	14	12.0	205x82	4.8
HB-k180x65	325	145	235	140x45	13	16.5	180x100	7.3
HB-k180x75	350	145	235	160x50	13	18.5	203x117	8.5
HB-k200x50	300	155	255	165	13	13.0	208x85	5.5
HB-k200x65	385	155	255	163x45	13	11.5	195x95	7.0
HB-k200x75	450	155	255	160x70	13	12.0	192x106	7.9
HB-k200x90	535	155	255	162x85	15	12.0	195x120	10.3
HB-k230x65	445	190	305	158x50	13	12.0	196x103	8.8
HB-k230x90	615	190	305	180x65	15	12.0	217x128	10.5
HB-k250x65	480	190	315	160x50	15	12.0	196x103	9.3
HB-k250x75	570	190	315	160x50	15	12.0	196x116	11.9
HB-k250x90	670	190	315	180x65	15	12.0	217x128	14.3
HB-k250x100	700	205	330	183x90	18	14.0	220x155	16.8
HB-k300x65	580	225	375	173x63	15	12.5	210x107	12.3
HB-k300x75	685	225	375	173x63	15	12.5	210x107	13.1
HB-k300x90	805	225	375	180x63	15	12.5	215x125	16.2
HB-k300x100	900	205	355	183x90	18	14.0	220x155	18.8

## 重荷重用ゴム車輪付 固定車 (HB-k型) 鉄製金具

(単位：mm)



HB-k500x100



ゴム車輪付固定車 車輪外径x車輪巾	許容荷重 (kg)	金具高さ H	車輪取付 総高 H'	取付ピッチ P1xP2	取付穴径	取付座 厚さt	取付座寸法 AxB
HB-k360x90	800	242	422	230x200	16	16.0	280x250
HB-k410x65	840	280	485	230x180	16	16.0	280x220
HB-k410x75	780	280	485	230x180	16	16.0	280x220
HB-k410x90	900	280	485	230x200	16	16.0	280x250
HB-k410x100	1000	292	497	230x200	16	16.0	280x250
HB-k500x75	900	350	600	260x190	22	19.0	320x250
HB-k500x100	1300	350	600	260x190	22	19.0	320x250
HB-k500x130	1500	350	600	260x210	22	19.0	320x270
HB-k500x150	1800	350	600	260x210	22	19.0	320x270

※360x90以上は鉄板金具製です。  
※走行速度は4km/h以下にて走行してください。



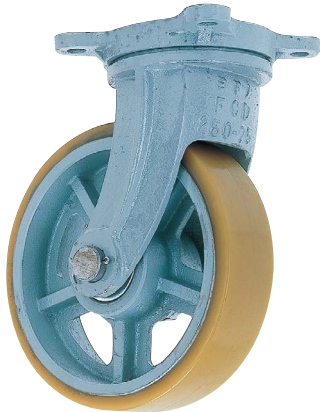
UHB-g型

# 重荷重用ウレタンゴム 車輪付自在車

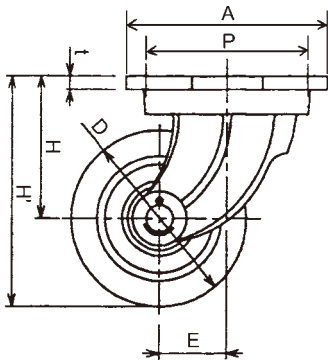
(単位：mm)

## 重荷重用ウレタン車輪付 自在車 (UHB-g型)

FCDダクタイトル製金具



UHB-g250x75



ウレタン車輪付自在車 車輪外径x車輪巾	許容荷重 (kg)	金具高さ H	車輪取付 総高 H'	取付ピッチ PxP	偏 芯 E	取付穴径	取付座 厚さ t	取付座 寸法 A	自重 (kg)
UHB-g100x50	330	90	140	85x85	35	11	8.5	115	3.5
UHB-g100x65	380	90	140	100x100	35	11	9.5	130	5.0
UHB-g130x50	380	115	178	95x95	40	13	8.5	122	4.1
UHB-g130x65	450	115	178	100x100	35	11	9.5	130	5.7
UHB-g150x50	430	135	210	100x100	40	13	9.5	126	5.2
UHB-g150x65	560	135	210	100x100	40	11	9.5	130	6.3
UHB-g150x75	670	135	210	110x110	45	13	11.5	142	7.4
UHB-g150x100	870	150	225	115x115	60	13	17.0	165	13.5
UHB-g180x50	480	140	230	105x105	45	13	9.0	137	6.2
UHB-g180x65	600	145	235	110x110	45	13	13.0	147	8.1
UHB-g180x75	750	145	235	130x130	50	13	14.5	168	11.2
UHB-g200x50	530	155	255	112x112	50	13	10.0	145	7.1
UHB-g200x65	680	155	255	110x110	50	13	11.0	142	9.0
UHB-g200x75	790	155	255	125x125	50	15	11.5	160	10.1
UHB-g200x90	900	155	255	125x125	55	15	11.5	160	13.1
UHB-g250x65	830	190	315	136x136	80	14	12.0	175	13.5
UHB-g250x75	1000	190	315	136x136	60	14	12.0	175	14.7
UHB-g250x90	1250	190	315	155x155	70	15	14.0	200	20.3
UHB-g250x100	1400	205	330	167x167	90	16	16.0	205	27.2
UHB-g300x65	980	225	375	155x155	70	15	14.0	195	17.8
UHB-g300x75	1130	225	375	155x155	70	15	14.0	195	19.0
UHB-g300x90	1350	225	375	155x155	70	15	14.0	195	21.5
UHB-g300x100	1500	205	355	167x167	90	16	16.0	205	26.4

(単位：mm)

## 重荷重用ウレタン車輪付 自在車 (UHB-g型) 鉄製金具

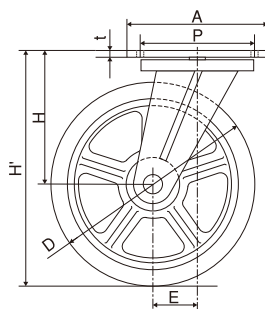


UHB-g500x150

ウレタン車輪付自在車 車輪外径x車輪巾	許容荷重 (kg)	金具高さ H	車輪取付 総高 H'	取付ピッチ PxP	偏 芯 E	取付穴径	取付座 厚さ t	取付座 寸法 A
UHB-g360x90	1400	242	422	210x210	85	16	16.0	250
UHB-g410x65	1000	280	485	260x260	80	16	16.0	300
UHB-g410x75	1300	280	485	260x260	80	16	16.0	300
UHB-g410x90	1700	280	485	260x260	100	16	16.0	300
UHB-g410x100	2000	292	497	260x260	100	16	16.0	300
UHB-g500x75	1800	350	600	270x270	120	22	19.0	330
UHB-g500x100	2600	350	600	270x270	120	22	19.0	330
UHB-g500x130	3500	350	600	310x310	120	22	19.0	370
UHB-g500x150	4500	350	600	310x310	120	22	19.0	370

※360x90以上は鉄板金具製です。

※走行速度は4km/h以下にて走行してください。



ストッパー付、  
旋回ロック付も  
製作致します





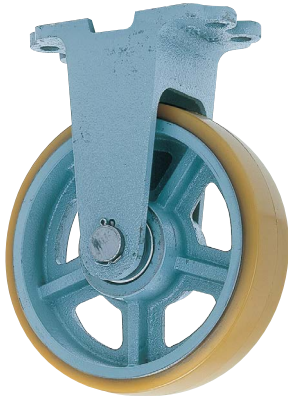
UHB-k型

# 重荷重用ウレタンゴム 車輪付固定車

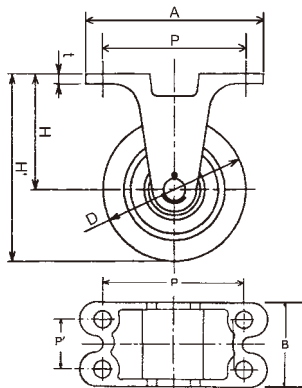
(単位：mm)

## 重荷重用ウレタン車輪付 固定車 (UHB-k型)

FCDダクタイトル製金具



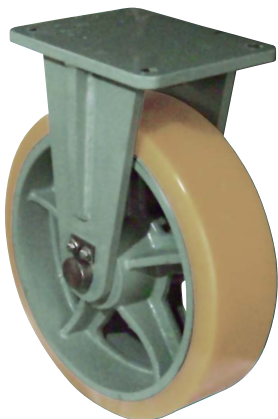
UHB-k250x75



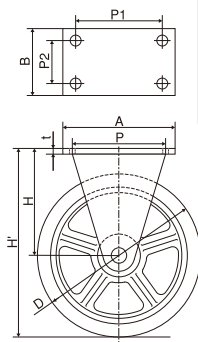
ウレタン車輪付固定車 車輪外径x車輪巾	許容荷重 (kg)	金具高さ H	車輪取付 総高 H'	取付ピッチ PxP'	取付穴径	取付座 厚さ t	取付座寸法 AxB	自重 (kg)
UHB-k100x50	330	90	140	85	11	9.5	113x76	2.5
UHB-k100x65	380	90	140	90x40	11	9.5	118x91	3.3
UHB-k130x50	380	115	178	128	11	12.0	155x75	3.3
UHB-k130x65	450	115	178	105x40	11	9.5	133x93	5.2
UHB-k150x50	430	135	210	150	15	12.0	183x75	4.3
UHB-k150x65	560	135	210	120x45	13	11.5	152x93	5.8
UHB-k150x75	670	135	210	135x73	13	11.5	166x106	6.8
UHB-k150x100	870	150	225	140x45	15	17.5	177x145	11.1
UHB-k180x50	480	140	230	160	13	12.0	205x82	5.3
UHB-k180x65	600	145	235	140x45	13	16.5	180x100	7.5
UHB-k180x75	750	145	235	160x50	13	18.5	203x117	9.2
UHB-k200x50	530	155	255	165	13	13.0	208x85	6.1
UHB-k200x65	680	155	255	163x45	13	11.5	195x95	7.9
UHB-k200x75	790	155	255	160x70	15	12.0	192x106	8.8
UHB-k200x90	900	155	255	162x85	15	12.0	195x120	11.9
UHB-k250x65	830	190	315	160x50	15	12.0	196x103	11.5
UHB-k250x75	1000	190	315	160x50	15	12.0	196x116	13.2
UHB-k250x90	1250	190	315	180x65	15	12.0	217x128	17.3
UHB-k250x100	1400	205	330	183x90	18	14.0	220x155	21.2
UHB-k300x65	980	225	375	173x63	15	12.5	210x107	14.3
UHB-k300x75	1130	225	375	173x63	15	12.5	210x107	15.5
UHB-k300x90	1350	225	375	180x63	15	12.5	215x125	18.2
UHB-k300x100	1500	205	355	183x90	18	14.0	220x155	20.4

(単位：mm)

## 重荷重用ウレタン車輪付 固定車 (UHB-k型) 鉄製金具



UHB-k500x150



ウレタン車輪付固定車 車輪外径x車輪巾	許容荷重 (kg)	金具高さ H	車輪取付 総高 H'	取付ピッチ P1xP2	取付穴径	取付座 厚さ t	取付座寸法 AxB
UHB-k360x90	1400	242	422	230x200	16	16.0	280x250
UHB-k410x65	1000	280	485	230x180	16	16.0	280x220
UHB-k410x75	1300	280	485	230x180	16	16.0	280x220
UHB-k410x90	1700	280	485	230x200	16	16.0	280x250
UHB-k410x100	2000	292	497	230x200	16	16.0	280x250
UHB-k500x75	1800	350	600	260x190	22	19.0	320x250
UHB-k500x100	2600	350	600	260x190	22	19.0	320x250
UHB-k500x130	3500	350	600	260x210	22	19.0	320x270
UHB-k500x150	4500	350	600	260x210	22	19.0	320x270

※360x90以上は鉄板金具製です。  
※走行速度は4km/h以下にて走行してください。

ストッパー付も製作致します

重荷重用ウレタンゴム車輪付固定車



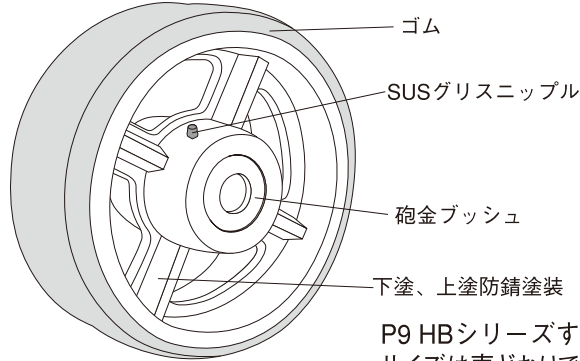
MHA-mg型  
MHA-mk型

# 重荷重用マリン仕様 ゴム車輪付自在車・固定車

## 重荷重用マリン仕様ゴム車輪 (MHA型)



MHA250x90



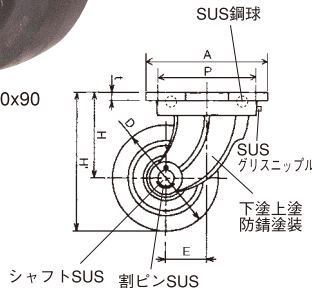
P9 HBシリーズすべてマリン仕様変更可  
サイズは表どおりです。(金具付も製作可です)

## 重荷重用マリン仕様ゴム車輪付自在車 (MHA-mg型)

(単位: mm)



MHA-mg250x90



品名	車輪外径 D	許容荷重 (kg)	金具高さ H	車輪取付 総高 H'	取付ピッチ PxP'	偏 芯 E	取付穴径	取付座 厚さ t	取付座 寸法 A
MHA-mg150x75	150	345	135	210	110x110	45	13	11.5	142
MHA-mg150x100	150	520	150	225	115x115	60	13	17.0	165
MHA-mg200x50	200	300	155	255	112x112	50	13	10.0	145
MHA-mg200x65	200	385	155	255	110x110	50	13	11.0	142
MHA-mg200x75	200	450	155	255	125x125	50	15	11.5	160
MHA-mg200x90	200	535	155	255	125x125	80	15	11.5	160
MHA-mg250x65	250	480	190	315	136x136	80	14	12.0	175
MHA-mg250x75	250	570	190	315	136x136	70	14	12.0	175
MHA-mg250x90	250	670	190	315	155x155	70	15	14.0	200
MHA-mg250x100	250	700	205	330	167x167	90	16	16.0	205
MHA-mg300x65	300	580	225	375	155x155	70	15	14.0	195
MHA-mg300x75	300	685	225	375	155x155	70	15	14.0	195
MHA-mg300x90	300	805	225	375	155x155	70	15	14.0	195
MHA-mg300x100	300	900	205	355	167x167	90	16	16.0	205
MHA-mg410x100	410	1000	292	497	260x260	100	16	16.0	250
MHA-mg500x100	500	1300	350	600	270x270	120	22	19.0	330
MHA-mg500x130	500	1500	350	600	310x310	120	22	19.0	370
MHA-mg500x150	500	1800	350	600	310x310	120	22	19.0	370

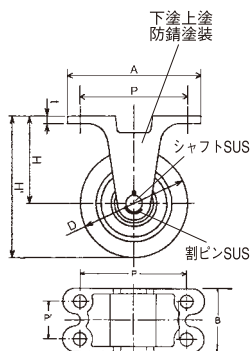
※410x100以上は鉄板金具製です。

## 重荷重用マリン仕様ゴム車輪付固定車 (MHA-mk型)

(単位: mm)



MHA-mk250x90



品名	車輪外径 D	許容荷重 (kg)	金具高さ H	車輪取付 総高 H'	取付ピッチ PxP'	取付穴径	取付座 厚さ t	取付座寸法 AxB
MHA-mk150x75	150	345	135	210	135x73	13	11.5	166x106
MHA-mk150x100	150	520	150	225	140x45	15	17.5	177x145
MHA-mk200x50	200	300	155	255	165	13	13.0	208x85
MHA-mk200x65	200	385	155	255	163x45	13	11.5	195x95
MHA-mk200x75	200	450	155	255	160x70	13	12.0	192x106
MHA-mk200x90	200	535	155	255	162x85	15	12.0	195x120
MHA-mk250x65	250	480	190	315	160x50	15	12.0	196x103
MHA-mk250x75	250	570	190	315	160x50	15	12.0	196x116
MHA-mk250x90	250	670	190	315	180x65	15	12.0	217x128
MHA-mk250x100	250	700	205	330	183x90	18	14.0	220x155
MHA-mk300x65	300	580	225	375	173x63	15	12.5	210x107
MHA-mk300x75	300	685	225	375	173x63	15	12.5	210x107
MHA-mk300x90	300	805	225	375	180x63	15	12.5	215x125
MHA-mk300x100	300	900	205	355	183x90	18	14.0	220x155
MHA-mk410x100	410	1000	292	497	230x200	16	16.0	280x250
MHA-mk500x100	500	1300	350	600	260x190	22	19.0	320x250
MHA-mk500x130	500	1500	350	600	260x210	22	19.0	320x270
MHA-mk500x150	500	1800	350	600	260x210	22	19.0	320x270

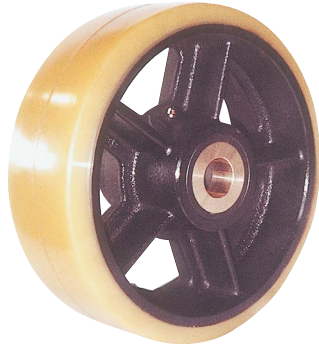
※410x100以上は鉄板金具製です。



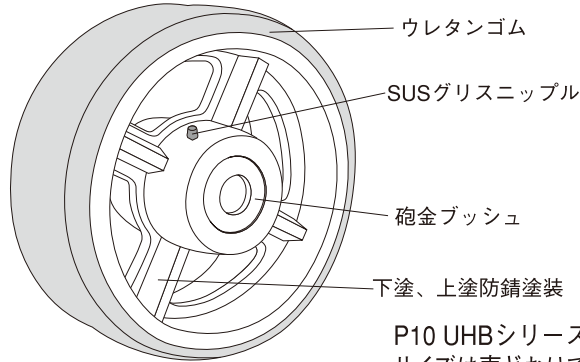
MUHA-mg型  
MUHA-mk型

# 重荷重用マリン仕様 ウレタン車輪付自在車・固定車

## 重荷重用マリン仕様ウレタン車輪 (MUHA型)



MUHA250x90



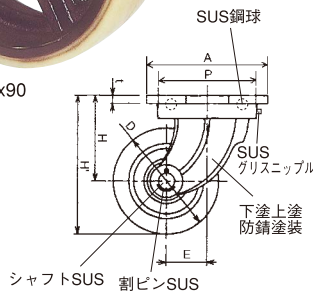
P10 UHBシリーズすべてマリン仕様変更可  
サイズは表どおりです。(金具付も製作可です)

## 重荷重用マリン仕様ウレタン車輪付自在車 (MUHA-mg型)

(単位: mm)



MUHA-mg250x90



品名	車輪外径 D	許容荷重 (kg)	金具高さ H	車輪取付総高 H'	取付ピッチ P	偏芯 E	取付穴径	取付座厚さ t	取付座寸法 A
MUHA-mg150x75	150	670	135	210	110x110	45	13	11.5	142
MUHA-mg150x100	150	870	150	225	115x115	60	13	17.0	165
MUHA-mg200x50	200	530	155	255	112x112	50	13	10.0	145
MUHA-mg200x65	200	680	155	255	110x110	50	13	11.0	142
MUHA-mg200x75	200	790	155	255	125x125	50	15	11.5	160
MUHA-mg200x90	200	900	155	255	125x125	55	15	11.5	160
MUHA-mg250x65	250	830	190	315	136x136	80	14	12.0	175
MUHA-mg250x75	250	1000	190	315	136x136	70	14	12.0	175
MUHA-mg250x90	250	1250	190	315	155x155	70	15	14.0	200
MUHA-mg250x100	250	1400	205	330	167x167	90	16	16.0	205
MUHA-mg300x65	300	980	225	375	155x155	70	15	14.0	195
MUHA-mg300x75	300	1130	225	375	155x155	70	15	14.0	195
MUHA-mg300x90	300	1350	225	375	155x155	70	15	14.0	195
MUHA-mg300x100	300	1500	205	355	167x167	90	16	16.0	205
MUHA-mg410x100	410	2000	292	497	260x260	100	16	16.0	300
MUHA-mg500x100	500	2600	350	600	270x270	120	22	19.0	330
MUHA-mg500x130	500	3500	350	600	310x310	120	22	19.0	370
MUHA-mg500x150	500	4500	350	600	310x310	120	22	19.0	370

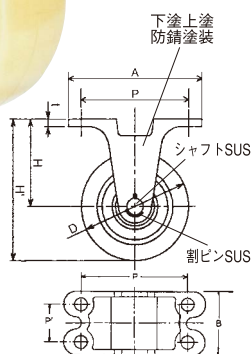
※外径410x100以上は鉄板金具製です。

## 重荷重用マリン仕様ウレタン車輪付固定車 (MUHA-mk型)

(単位: mm)



MUHA-mk250x90



品名	車輪外径 D	許容荷重 (kg)	金具高さ H	車輪取付総高 H'	取付ピッチ P x P'	取付穴径	取付座厚さ t	取付座寸法 A x B
MUHA-mk150x75	150	670	135	210	135x73	13	11.5	166x106
MUHA-mk150x100	150	870	150	225	140x45	15	17.5	177x145
MUHA-mk200x50	200	530	155	255	165	13	13.0	208x85
MUHA-mk200x65	200	680	155	255	163x45	13	11.5	195x95
MUHA-mk200x75	200	790	155	255	160x70	15	12.0	192x106
MUHA-mk200x90	200	900	155	255	162x85	15	12.0	195x120
MUHA-mk250x65	250	830	190	315	160x50	15	12.0	196x103
MUHA-mk250x75	250	1000	190	315	160x50	15	12.0	196x116
MUHA-mk250x90	250	1250	190	315	180x65	15	12.0	217x128
MUHA-mk250x100	250	1400	205	330	183x90	18	14.0	220x155
MUHA-mk300x65	300	980	225	375	173x63	15	12.5	210x107
MUHA-mk300x75	300	1130	225	375	173x63	15	12.5	210x107
MUHA-mk300x90	300	1350	225	375	180x63	15	12.5	215x125
MUHA-mk300x100	300	1500	205	355	183x90	18	14.0	220x155
MUHA-mk410x100	410	2000	292	497	230x200	16	16.0	280x250
MUHA-mk500x100	500	2600	350	600	260x190	22	19.0	320x250
MUHA-mk500x130	500	3500	350	600	260x210	22	19.0	320x270
MUHA-mk500x150	500	4500	350	600	260x210	22	19.0	320x270

※外径410x100以上は鉄板金具製です。

重荷重用マリン仕様ウレタン車輪付自在車・固定車



CB型 CA型  
CB-g型 CA-g型  
CB-k型 CA-k型

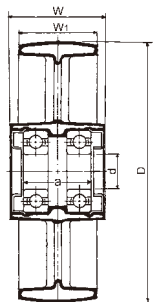
# 鑄鉄車輪

## 鑄鉄車輪 (CB型) ベアリング入り

(単位: mm)



CB150



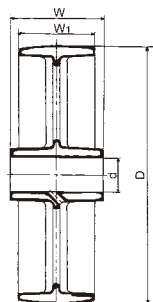
品名	車輪外径 D	許容荷重 (kg)	車輪巾 W <sub>1</sub>	ボス巾 W	軸径 d	ベアリング	ボス径 D <sub>2</sub>	ベアリング当り a	アーム数	自重 (kg)
CB75	75	140	32	38	10	6200	41	26	ベタ	0.7
CB100	100	200	35	42	12	6201	47	30	ベタ	1.0
CB130	130	360	42	51	20	6204	60	35	5	2.0
CB150	150	400	45	57	20	6204	61	41	5	2.5
CB180	180	480	45	57	20	6204	63	41	5	3.2
CB200	200	500	45	57	20	6204	64	41	5	3.3
CB230	230	580	51	63	25	6205	67	47	5	4.7
CB250	250	680	51	63	25	6205	67	47	5	6.1
CB300	300	720	51	70	30	6206	82	52	5	7.9

## 鑄鉄車輪 (CA型) ベアリングなし

(単位: mm)



CA200



品名	車輪外径 D	許容荷重 (kg)	車輪巾 W <sub>1</sub>	ボス巾 W	軸径 d	ボス径 D <sub>2</sub>	アーム数	自重 (kg)
CA50	50	80	23	28	10	19	ベタ	0.2
CA65	65	100	27	32	10	21	ベタ	0.4
CA75	75	140	31	38	10	23	ベタ	0.5
CA100	100	200	35	42	12	32	ベタ	0.9
CA130	130	360	42	51	20	36	5	1.7
CA150	150	400	45	57	20	36	5	2.2
CA180	180	480	45	57	20	39	5	2.5
CA200	200	500	45	57	20	44	5	3.1
CA230	230	580	51	63	25	50	5	4.5
CA250	250	680	51	63	25	50	5	5.2
CA300	300	720	51	70	30	59	5	7.5

## 鑄鉄車輪付自在車

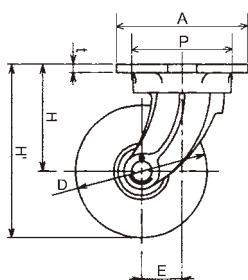
(単位: mm)

(CB-g型) 鑄鉄車輪ベアリング入り自在車

(CA-g型) 鑄鉄車輪ベアリングなし自在車



CB-g150



品名	車輪外径 D	許容荷重 (kg)	金具高さ H	車輪取付総高 H'	取付ピッチ P	偏芯 E	取付穴径	取付座厚さ t	取付座寸法 AxB
CA-g50	50	80	50	75	45x45	20	8	7.0	64
CA-g65	65	100	65	98	55x55	25	8	7.0	77
※CB-g75	75	140	84	122	62x62	25	10	6.5	85
※CB-g100	100	200	95	145	80x80	30	11	7.5	107
※CB-g130	130	360	115	178	95x95	40	13	7.5	122
※CB-g150	150	400	135	210	100x100	45	13	8.5	126
※CB-g180	180	480	140	230	102x102	45	13	9.0	137
※CB-g200	200	500	155	255	112x112	50	13	9.0	145
※CB-g250	250	680	190	315	140x140	65	15	11.0	177
※CB-g300	300	720	210	360	150x150	105	15	12.5	187

※CAタイプも金具取付は同じサイズです。(CA-g)

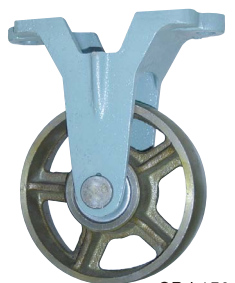
※50、65mmはCA車輪のみ

## 鑄鉄車輪付固定車

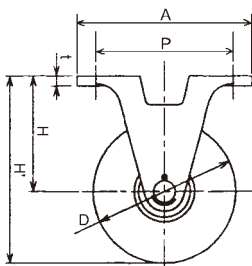
(単位: mm)

(CB-k型) 鑄鉄車輪ベアリング入り固定車

(CA-k型) 鑄鉄車輪ベアリングなし固定車



CB-k150



品名	車輪外径 D	許容荷重 (kg)	金具高さ H	車輪取付総高 H'	取付ピッチ P	取付穴径	取付座厚さ t	取付座寸法 AxB
CA-k50	50	80	50	75	50	8	7.5	73x45
CA-k65	65	100	65	98	63	8	10.5	88x49
※CB-k75	75	140	84	122	103	10	7.5	125x55
※CB-k100	100	200	95	145	102	11	12.0	130x65
※CB-k130	130	360	115	178	128	13	12.0	155x75
※CB-k150	150	400	135	210	150	13	12.0	183x75
※CB-k180	180	480	140	230	162	13	12.0	205x82
※CB-k200	200	500	155	255	165	13	13.0	208x85
※CB-k250	250	680	190	315	168	15	13.5	208x93
※CB-k300	300	720	210	360	175	15	13.5	210x95

※CAタイプも金具取付は同じサイズです。(CA-k)

※50、65mmはCA車輪のみ



CHB型  
CHB-g型  
CHB-k型

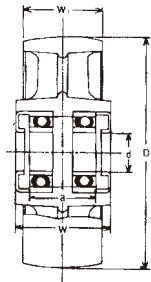
# 重荷重用鋳鉄車輪付 自在車・固定車

## 重荷重用鋳鉄車輪 (CHB型)

(単位: mm)



CHB250x75



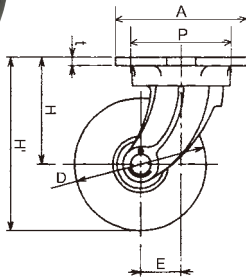
品名	車輪外径 D	許容荷重 (kg)	車輪巾 W <sub>1</sub>	ボス巾 W	軸径 d	ヘアリング	ボス径	ヘアリング当り a	アーム数	自重 (kg)
CHB100x50	100	350	50	55	17	6203	53	43	ベタ	1.4
CHB130x50	130	400	51	54	20	6204	60	38	ベタ	2.1
CHB130x65	130	470	64	70	20	6204	60	54	ベタ	2.6
CHB150x50	150	480	51	57	25	6205	69	41	ベタ	3.2
CHB150x65	150	520	65	70	25	6205	69	54	ベタ	3.7
CHB150x75	150	560	75	82	25	6205	69	66	ベタ	4.4
CHB180x65	180	620	64	70	25	6205	69	54	ベタ	4.7
CHB180x75	180	680	76	82	25	6205	70	66	ベタ	5.7
CHB200x65	200	680	64	70	25	6205	70	54	5	5.5
CHB200x75	200	800	75	82	25	6205	70	66	5	6.2
CHB250x75	250	1050	75	89	30	6206	87	71	5	9.5
CHB250x90	250	1200	90	102	30	6206	87	84	5	11.2
CHB300x75	300	1200	75	82	30	6206	81	64	5	11.4
CHB300x90	300	1500	89	102	30	6206	91	84	5	18.0

## 重荷重用鋳鉄車輪付自在車 (CHB-g型)

(単位: mm)



CHB-g250x75



品名	車輪外径 D	許容荷重 (kg)	金具高さ H	車輪取付総高 H'	取付ピッチ P×P'	偏芯 E	取付穴径	取付座厚さ t	取付座寸法 A
CHB-g100x50	100	350	90	140	85x85	35	11	8.5	115
CHB-g130x50	130	400	115	178	95x95	40	11	8.5	122
CHB-g130x65	130	470	115	178	100x100	35	11	9.5	130
CHB-g150x50	150	480	135	210	100x100	40	13	9.5	126
CHB-g150x65	150	520	135	210	100x100	40	11	9.5	130
CHB-g150x75	150	560	135	210	110x110	45	13	11.5	142
CHB-g180x65	180	620	145	235	110x110	45	13	13.0	147
CHB-g180x75	180	680	145	235	130x130	50	13	14.5	168
CHB-g200x65	200	680	155	255	110x110	50	13	11.0	142
CHB-g200x75	200	800	155	255	125x125	50	15	11.5	160
CHB-g250x75	250	1050	190	315	136x136	70	14	12.0	175
CHB-g250x90	250	1200	190	315	155x155	70	15	14.0	200
CHB-g300x75	300	1200	225	375	155x155	70	15	14.0	195
CHB-g300x90	300	1500	225	375	155x155	70	15	14.0	195

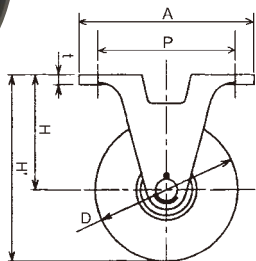
\*大サイズの金具も使用できます。

## 重荷重用鋳鉄車輪付固定車 (CHB-k型)

(単位: mm)



CHB-k250x75



品名	車輪外径 D	許容荷重 (kg)	金具高さ H	車輪取付総高 H'	取付ピッチ P×P'	取付穴径	取付座厚さ t	取付座寸法 A×B
CHB-k100x50	100	350	90	140	85	11	9.5	113x76
CHB-k130x50	130	400	115	178	128	11	12.0	155x75
CHB-k130x65	130	470	115	178	105x40	11	9.5	133x93
CHB-k150x50	150	480	135	210	150	15	12.0	183x75
CHB-k150x65	150	520	135	210	120x45	13	11.5	152x93
CHB-k150x75	150	560	135	210	135x73	13	11.5	166x106
CHB-k180x65	180	620	145	235	140x45	13	16.5	180x100
CHB-k180x75	180	680	145	235	160x50	13	18.5	203x117
CHB-k200x65	200	680	155	255	163x45	13	11.5	195x95
CHB-k200x75	200	800	155	255	160x70	13	12.0	192x106
CHB-k250x75	250	1050	190	315	160x50	15	12.0	196x116
CHB-k250x90	250	1200	190	315	180x65	15	12.0	217x128
CHB-k300x75	300	1200	225	375	173x63	15	12.5	210x107
CHB-k300x90	300	1500	225	375	180x63	15	12.5	215x125

\*大サイズの金具も使用できます。

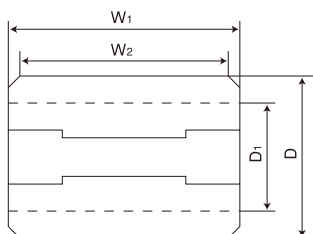


ウレタン  
ローラー  
特殊製作品

# ウレタンローラー・特殊製作品

## リフター用車輪 ウレタンローラー (UHB型)

(単位: mm)



品名	車輪外径 D	許容荷重 (kg)	車輪巾 W <sub>1</sub>	ベアリング
UHB60x65	60	500	65	HMK2015
UHB65x56	65	290	56	6203
UHB65x73	65	380	73	6203
UHB65x75	65	500	75	6904ZZ
UHB69x73	69	430	73	HMK3025
UHB70x56	70	340	56	6203
UHB76x90	76	750	90	6905ZZ
UHB80x38	80	250	38	6303Z
UHB80x56	80	380	56	6303
UHB80x72	80	500	72	6204
UHB80x90	80	580	90	HMK4030
UHB100x110	100	1250	110	6205ZZ
UHB120x140	120	2000	140	6305ZZ
UHB46x55	46	500	55	MHK1815
UHB50x73	50	500	73	6003ZZ
UHB60x60	60	500	60	HMK2515
UHB75x80	75	550	80	MHK3515
UHB80x80	80	750	80	6304ZZ
UHB100x125	100	1200	125	6206ZZ

## 特殊車輪の製作も致します。

### 資料

■常用するはめあいの穴の寸法許容差 (単位: μ)

寸法の 区分 を越え ~以下	F			G		H					Js			
	F6	F7	F8	G6	G7	H5	H6	H7	H8	H9	H10	Js5	Js6	Js7
6~10	+22 +28 +35 +13			+14 +20 +5		+6 +9 +15 +22 +36 +58 0						±3	±4.5	±7.5
10~18	+27 +34 +43 +16			+17 +24 +6		+8 +11 +18 +27 +43 +70 0						±4	±5.5	±9
18~30	+33 +41 +53 +20			+20 +28 +7		+9 +13 +21 +33 +52 +84 0						±4.5	±6.5	±10.5
30~50	+41 +50 +64 +25			+25 +34 +9		+11 +16 +25 +39 +62 +100 0						±5.5	±8	±12.5
50~80	+49 +60 +76 +30			+29 +40 +10		+13 +19 +30 +46 +74 +120 0						±6.5	±9.5	±15

■標準キー加工寸法表

標準 軸穴寸法 d	キーミジ		キーの 呼び寸法 b×h
	bの 基準寸法	tの 基準寸法	
11~12	4	1.8	4x4
14~16	5	2.3	5x5
18~22	6	2.8	6x6
24~30	8	3.3	8x7
32~38	10	3.3	10x8
40~42	12	3.3	12x8
45~50	14	3.8	14x9
55	16	4.3	16x10
60~65	18	4.4	18x11



ウレタン車駆動用キー加工



ウレタン車穴ナシ加工



ゴム車穴なし加工



ゴム車A式加工

## 耐熱・耐油車輪 CRクロロブレンゴム車輪 耐熱性130℃

耐油性も通常のゴム車輪  
よりすぐれている。

車輪サイズはSBと同じです。



## 高反発性車輪 SSTゴム車輪

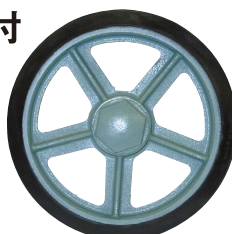
ポリブタジエンゴム (GSB)  
より始動抵抗が少ない  
耐久性にすぐれている。



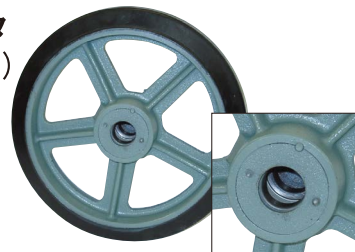
## 完成車



## CP付



## BBフタ (イモノ製)





EUW-J型 EUW-K型  
EUW-JB型  
HEMC-JM型  
HEMC-KH型  
HEMC-JMB型

# 帯電防止・導電キャスター

## 帯電防止中荷重用キャスター(EUW型) (ウレタン車輪付) MCナイロン車輪付(EMC)もあります。

体積固有抵抗値  $10^6 \sim 10^9 \Omega \cdot \text{cm}$  (単位: mm)



EUW-J75

EUW-JA75

品名	サイズ	許容荷重 W(kg)	タイヤ巾 R	軸径 D	車輪付高さ H <sub>1</sub>	取付座 F <sub>1</sub> xF <sub>2</sub>	取付穴ピッチ P <sub>1</sub> xP <sub>2</sub>	取付穴径 d	偏芯 E
EUW-J75 / EUW-JA75	75	120	32	10	101	82x82	63x63	9.5	22
EUW-J100 / EUW-JA100	100	180	32	12	144	95x95	71x71	11.0	35
EUW-J130 / EUW-JA130	130	250	36	20	177	108x108	80x80	11.0	40
EUW-J150 / EUW-JA150	150	300	38	20	198	120x120	90x90	11.0	45
EUW-J200 / EUW-JA200	200	400	42	20	250	140x140	112x112	11.5	58

(単位: mm)



EUW-K75

EUW-KA150

品名	サイズ	許容荷重 W(kg)	タイヤ巾 R	軸径 D	車輪付高さ H <sub>1</sub>	取付座 F <sub>1</sub> xF <sub>2</sub>	取付穴ピッチ P <sub>1</sub> xP <sub>2</sub>	取付穴径 d
EUW-K75 / EUW-KA75	75	120	32	10	101	95x72	63x40	9.5
EUW-K100 / EUW-KA100	100	180	32	12	144	115x80	80x45	11.0
EUW-K130 / EUW-KA130	130	250	36	20	177	137x93	100x56	11.0
EUW-K150 / EUW-KA150	150	300	38	20	198	137x93	100x56	11.0
EUW-K200 / EUW-KA200	200	400	42	20	250	151x102	112x63	11.5

(単位: mm)



EUW-JB150

EUW-JAB150

品名	サイズ	許容荷重 W(kg)	タイヤ巾 R	軸径 D	車輪付高さ H <sub>1</sub>	取付座 F <sub>1</sub> xF <sub>2</sub>	取付穴ピッチ P <sub>1</sub> xP <sub>2</sub>	取付穴径 d	偏芯 E
EUW-JB75 / EUW-JAB75	75	120	32	10	101	82x82	63x63	9.5	22
EUW-JB100 / EUW-JAB100	100	180	32	12	144	95x95	71x71	11.0	35
EUW-JB130 / EUW-JAB130	130	250	36	20	177	108x108	80x80	11.0	40
EUW-JB150 / EUW-JAB150	150	300	38	20	198	120x120	90x90	11.0	45
EUW-JB200 / EUW-JAB200	200	400	42	20	250	140x140	112x112	11.5	58

## 重量用導電・帯電防止 MCナイロンキャスター (HEMC型)

(単位: mm)



HEMC-JM150CD  
導電

HEMC-JM150AS  
帯電防止

品名	サイズ	許容荷重 W(kg)	タイヤ巾 R	軸径 D	車輪付高さ H <sub>1</sub>	取付座 F <sub>1</sub> xF <sub>2</sub>	取付穴ピッチ P <sub>1</sub> xP <sub>2</sub>	取付穴径 d	偏芯 E
HEMC-JM65CD / HEMC-JM65AS	65	300	38	12	92	90x90	71x71	10.5	32
HEMC-JM75CD / HEMC-JM75AS	75	400	38	12	105	90x90	71x71	10.5	35
HEMC-JM100CD / HEMC-JM100AS	100	460	45	17	144	108x108	80x80	11.0	37
HEMC-JM130CD / HEMC-JM130AS	130	500	47	20	177	108x108	80x80	11.0	40
HEMC-JM150CD / HEMC-JM150AS	150	550	47	20	198	120x120	90x90	11.0	45

(単位: mm)



HEMC-KH150CD

HEMC-KH150AS

品名	サイズ	許容荷重 W(kg)	タイヤ巾 R	軸径 D	車輪付高さ H <sub>1</sub>	取付座 F <sub>1</sub> xF <sub>2</sub>	取付穴ピッチ P <sub>1</sub> xP <sub>2</sub>	取付穴径 d
HEMC-KH65CD / HEMC-KH65AS	65	300	38	12	92	124x80	91x47	10.5
HEMC-KH75CD / HEMC-KH75AS	75	400	38	12	105	136x85	103x52	10.5
HEMC-KH100CD / HEMC-KH100AS	100	460	45	17	144	139x88	103x52	11.0
HEMC-KH130CD / HEMC-KH130AS	130	500	47	20	177	140x96	100x56	11.0
HEMC-KH150CD / HEMC-KH150CD	150	550	47	20	198	140x96	100x56	11.0

(単位: mm)



HEMC-JMB150CD

HEMC-JMB150AS

品名	サイズ	許容荷重 W(kg)	タイヤ巾 R	軸径 D	車輪付高さ H <sub>1</sub>	取付座 F <sub>1</sub> xF <sub>2</sub>	取付穴ピッチ P <sub>1</sub> xP <sub>2</sub>	取付穴径 d	偏芯 E
HEMC-JMB100CD / HEMC-JMB100AS	100	460	45	17	144	108x108	80x80	11.0	37
HEMC-JMB130CD / HEMC-JMB130AS	130	500	47	20	177	108x108	80x80	11.0	40
HEMC-JMB150CD / HEMC-JMB150AS	150	550	47	20	198	120x120	90x90	11.0	45

品種 グレード	区分	色	連続使用温度 高温 (°C)	電気特性 体積固有抵抗 ( $\Omega \cdot \text{cm}$ ) [ $\Omega \cdot \text{cm}$ ]
MCナイロン MC501CDR2	導電	黒	120	$1 \sim 10^2$ [ $10^2 \sim 10^4$ ]
MCナイロン MC500AS R11	帯電防止	ナチュラル色 (アイボリー)	105	$10^8 \sim 10^{10}$ [ $10^{10} \sim 10^{12}$ ]

MCナイロンは2種類です。選定は体積固有抵抗からお選びください。

※特注品でご用意できます。



WJ型  
UWJ型

# プレス製自在車



ゴム車付 (WJ)



赤ゴム車付  
(RWJ)



ウレタン車付  
(UWJ)



耐熱ゴム車付  
(CRWJ)



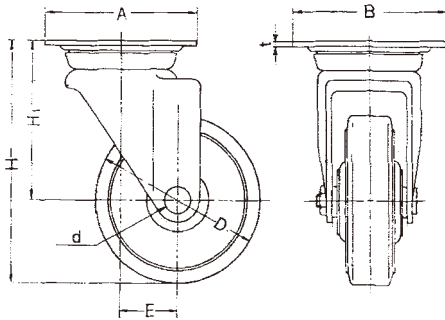
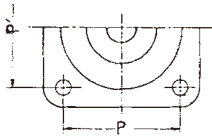
MCナイロン車付  
(MCVAJ / MCVBJ)



鋳鉄車付  
(CAJ / CBJ)



ナイロン車付  
(PJ)



樹脂ホイルゴム車付  
(PNJ / PNAJ)



樹脂ホイルウレタン車付  
(PNUJ / PNUAJ)

(単位：mm)

品名	材質	車輪外径 D	許容荷重 (kg)	取付高 H	金具高 H <sub>1</sub>	取付座 AxB	取付寸法 PxP'	取付穴	板厚 t	偏芯 E	自重 (kg)
WJ75	ゴム	75	80	101	63	82x82	63x63	9.5	2.3	29	0.59
UWJ75	ウレタン		120								0.71
WJ100	ゴム	100	130	144	94	95x95	71x71	11.0	3.2	35	1.09
UWJ100	ウレタン		180								1.21
WJ130	ゴム	130	180	177	112	108x108	80x80	11.0	4.0	40	2.01
UWJ130	ウレタン		250								2.04
WJ150	ゴム	150	200	198	123	120x120	90x90	11.0	4.0	45	2.28
UWJ150	ウレタン		300								2.38
WJ180	ゴム	180	225	240	150	140x140	112x112	11.5	4.0	58	3.34
—	ウレタン		—								—
WJ200	ゴム	200	250	250	150	140x140	112x112	11.5	4.0	58	3.54
UWJ200	ウレタン		400								3.64
WJ250	ゴム	250	330	305	180	160x160	125x125	14.0	4.0	71	6.06
UWJ250	ウレタン		500								6.78
WJ300	ゴム	300	350	374	224	175x175	140x140	14.0	4.5	71	8.82
UWJ300	ウレタン		600								9.03

※車輪材質別の許容荷重につきましてはP25の表をご参照ください。





WK型  
UWK型

# プレス製固定車



ゴム車付 (WK)



赤ゴム車付  
(RWK)



ウレタン車付  
(UWK)



耐熱ゴム車付  
(CRWK)



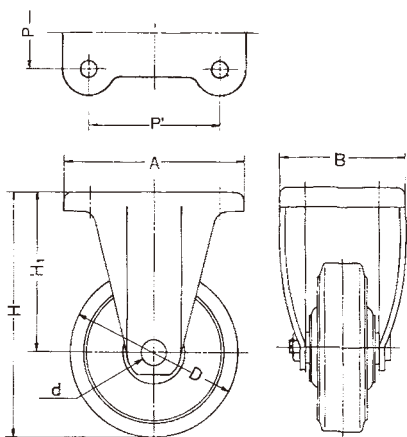
MCナイロン車付  
(MCVAK / MCVBK)



鋳鉄車付  
(CAK / CBK)



ナイロン車付  
(PK)



樹脂ホイルゴム車付  
(PNK / PNAK)



樹脂ホイルウレタン車付  
(PNUK / PNUAK)

(単位: mm)

品名	材質	車輪外径 D	許容荷重 (kg)	取付高 H	金具高 H <sub>1</sub>	取付座 AxB	取付寸法 PxP'	取付穴	板厚 t	自重 (kg)
WK75	ゴム	75	80	101	63	95x72	63x40	9.5	2.3	0.48
UWK75	ウレタン		120							0.60
WK100	ゴム	100	130	144	94	115x80	80x45	10.5	2.6	0.85
UWK100	ウレタン		180							0.97
WK130	ゴム	130	180	177	112	137x93	100x56	11.0	2.6	1.47
UWK130	ウレタン		250							1.50
WK150	ゴム	150	200	198	123	137x93	100x56	11.0	3.2	1.81
UWK150	ウレタン		300							1.91
WK180	ゴム	180	225	240	150	151x102	112x63	11.5	4.5	2.69
—	ウレタン		—							—
WK200	ゴム	200	250	250	150	151x102	112x63	11.5	4.5	2.89
UWK200	ウレタン		400							2.99
WK250	ゴム	250	330	305	180	200x140	140x80	14.0	4.5	5.49
UWK250	ウレタン		500							6.21
WK300	ゴム	300	350	374	224	220x150	160x90	14.0	4.5	8.51
UWK300	ウレタン		600							8.65

※車輪材質別の許容荷重につきましてはP25の表をご参照ください。



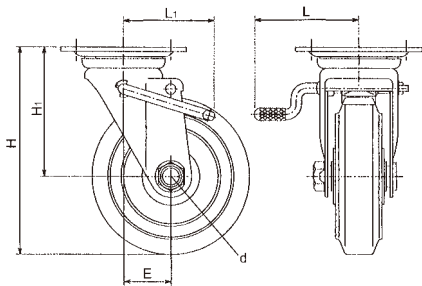
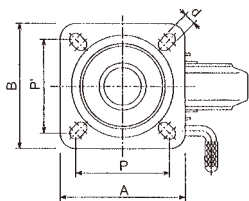
WJB型  
UWJB型

# プレス製ストッパー付自在車

ストッパー付自在車 ※車輪の回転と金具の旋回を同時に止めるストッパーです。



ゴム車付 (WJB)



赤ゴム車付  
(RWJB)



ウレタン車付  
(UWJB)



耐熱ゴム車付  
(CRWJB)



MCナイロン車付  
(MCVAJB / MCVBJB)



鑄鉄車付  
(CAJB / CBJB)



ナイロン車付  
(PJB)



樹脂ホイルゴム車付  
(PNJB / PNAJB)



樹脂ホイルウレタン車付  
(PNUJB / PNUAJB)

(単位：mm)

品名	材質	車輪外径 D	許容荷重 (kg)	取付高 H	金具高 H <sub>1</sub>	取付座 AxB	取付寸法 PxP'	取付穴	板厚 t	レバー長 L	レバー長 L <sub>1</sub>	偏芯 E	自重 (kg)
WJB75	ゴム	75	80	101	63	82x82	63x63	9.5	2.4	69	55	29	0.62
UWJB75	ウレタン		120										0.74
WJB100	ゴム	100	130	144	94	95x95	71x71	11.0	3.3	81	66	35	1.31
UWJB100	ウレタン		180										1.43
WJB130	ゴム	130	180	177	112	108x108	80x80	11.0	4.0	89	85	40	2.19
UWJB130	ウレタン		250										2.22
WJB150	ゴム	150	200	198	123	120x120	90x90	11.0	4.0	95	74	45	2.48
UWJB150	ウレタン		300										2.58
WJB200	ゴム	200	250	250	150	140x140	112x112	11.5	4.1	98	92	58	3.71
UWJB200	ウレタン		400										3.81
WJB250	ゴム	250	330	305	180	160x160	125x125	14.0	4.1	139	119	71	6.42
UWJB250	ウレタン		500										7.14

※車輪材質別の許容荷重につきましてはP25の表をご参照ください。



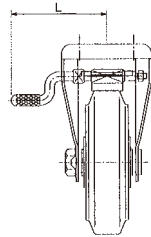
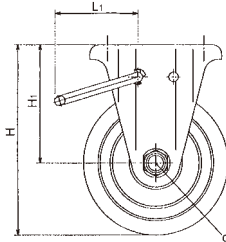
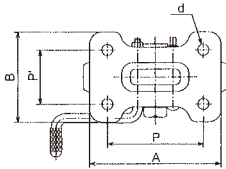
WKB型  
UWKB型

# プレス製ストッパー付固定車

## ストッパー付固定車



ゴム車付 (WKB)



赤ゴム車付 (RWKB)



ウレタン車付 (UWKB)



耐熱ゴム車付 (CRWKB)



MCナイロン車付 (MCVAKB / MCVBKB)



鋳鉄車付 (CAKB / CBKB)



ナイロン車付 (PKB)



樹脂ホイルゴム車付 (PNKB / PNAKB)



樹脂ホイルウレタン車付 (PNUKB / PNUAKB)

(単位：mm)

品名	材質	車輪外径 D	許容荷重 (kg)	取付高 H	金具高 H <sub>1</sub>	取付座 AxB	取付寸法 P×P'	取付穴	板厚 t	レバー長 L	レバー長 L <sub>1</sub>	自重 (kg)
WKB75	ゴム	75	80	101	63	95×72	63×40	9.5	2.3	69	53	0.50
UWKB75	ウレタン		120									0.60
WKB100	ゴム	100	130	144	94	115×80	80×45	10.5	2.6	86	62	0.80
UWKB100	ウレタン		180									0.90
WKB130	ゴム	130	180	177	112	137×93	100×56	11.0	2.6	101	85	1.60
UWKB130	ウレタン		250									1.70
WKB150	ゴム	150	200	198	123	137×93	100×56	11.0	3.2	97	90	2.00
UWKB150	ウレタン		300									2.30
WKB200	ゴム	200	250	250	150	151×102	112×63	11.5	4.5	96	88	3.10
UWKB200	ウレタン		400									3.80

※固定ストッパー車は1ヶだけの使用では台車が動く恐れがあります。2輪ストッパー車にて御使用下さい。  
※又、弊社では偶数御注文の場合、右レバー、左レバーをセットにて出荷します。

### ◎車輪材質別許容荷重

品名	材質	車輪サイズ(mm)							
		75	100	130	150	180	200	250	300
		許容荷重(kg)							
RW	ゴム	80	130	180	200	225	250	—	—
CRW	耐熱ゴム	80	130	180	200	—	250	330	—
MCVA / MCVB	MCナイロン	120	180	250	300	420	420	550	600
CA / CB	鋳鉄	120	180	250	300	420	420	550	600
P	ナイロン6	100	150	210	250	—	340	—	—
PN / PNA	ゴム	70	100	145	175	—	220	—	—
PNU / PNUA	ウレタン	100	150	200	250	—	350	—	—

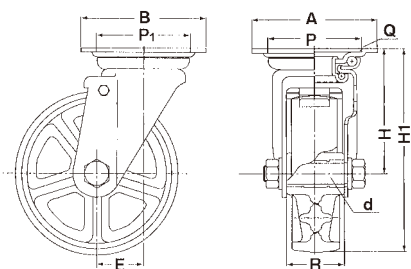
※180、300の自在ストッパー仕様、180、250、300の固定ストッパー仕様はございません。  
※車輪の種類によりましては、規格のないサイズもございます。



JA型

# ステンレス製自在車

(JA型)



MCVSJA150

(単位：mm)

品名	材質	車輪外径 D	許容荷重 (kg)	タイヤ巾 R	軸径 d	車輪付高さ H <sub>1</sub>	取付座 AxB	取付穴ピッチ PxP <sub>1</sub>	取付穴径 Q	偏芯 E	自重 (kg)
PJA75	ナイロン6	75	100	32	10	101	82x82	63x63	9.5	22	0.50
PNJA75 (ステンレスBrg)	樹脂製ゴム		70								0.55
PNAJA75	樹脂製ウレタン		100								0.51
PNUJA75 (ステンレスBrg)			100								0.53
PNUAJA75			100								0.49
MCVAJA75			150								0.57
MCVSJA75 (ステンレスBrg)	MCナイロン	150	0.61								
PJA100	ナイロン6	100	150	35	12	144	95x95	71x71	11	35	0.99
PNJA100 (ステンレスBrg)	樹脂製ゴム		100								1.04
PNAJA100	樹脂製ウレタン		100								0.99
PNUJA100 (ステンレスBrg)			150	1.01							
PNUAJA100			150	0.96							
MCVAJA100			200	1.13							
MCVSJA100 (ステンレスBrg)	MCナイロン	200	1.18								
PJA130	ナイロン6	130	210	42	20	177	108x108	80x80	11	40	1.61
PNJA130 (ステンレスBrg)	樹脂製ゴム		145								1.85
PNAJA130	樹脂製ウレタン		200								1.65
PNUJA130 (ステンレスBrg)			200	1.78							
PNUAJA130			200	1.58							
MCVAJA130			300	1.95							
MCVSJA130 (ステンレスBrg)	MCナイロン	300	2.03								
PJA150	ナイロン6	150	250	45	20	198	120x120	90x90	11	45	2.06
PNJA150 (ステンレスBrg)	樹脂製ゴム		175								2.14
PNAJA150	樹脂製ウレタン		250								1.94
PNUJA150 (ステンレスBrg)			250	2.09							
PNUAJA150			250	1.89							
MCVAJA150			350	2.38							
MCVSJA150 (ステンレスBrg)	MCナイロン	350	2.5								
PJA200	ナイロン6	200	340	45	20	250	140x140	112x112	11.5	58	3.07
PNJA200 (ステンレスBrg)	樹脂製ゴム		220								3.23
PNAJA200	樹脂製ウレタン		350								3.03
PNUJA200 (ステンレスBrg)			350	3.04							
PNUAJA200			350	2.84							
MCVAJA200			500	3.63							
MCVSJA200 (ステンレスBrg)	MCナイロン	500	3.83								

※PN・PNU型車輪ステンレスベアリング入使用は防錆及び走行性に最適です。

〈適応車輪〉

P型

PNA型

PNsus型

PNUA型

PNUsus型

MCVA型

MCVS型

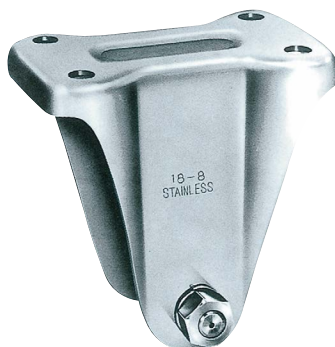
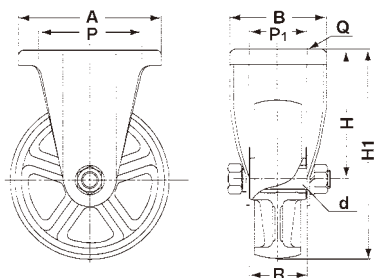




KA型

# ステンレス製固定車

(KA型)



MCVSKA150

(単位：mm)

品名	材質	車輪外径 D	許容荷重 (kg)	タイヤ巾 R	軸径 d	車輪付高さ H <sub>1</sub>	取付座 AxB	取付穴ピッチ P×P <sub>1</sub>	取付穴径 Q	自重 (kg)
PKA75	ナイロン6	75	100	32	10	101	95x72	63x40	9.5	0.34
PNKA75 (ステンレスBrg)	樹脂製ゴム		70							0.39
PNAKA75			0.35							
PNUKA75 (ステンレスBrg)	樹脂製ウレタン		100							0.37
PNUAKA75			0.33							
MCVAKA75	MCナイロン		150							0.41
MCVSKA75 (ステンレスBrg)		0.45								
PKA100	ナイロン6	100	150	35	12	144	115x80	80x45	11	0.66
PNKA100 (ステンレスBrg)	樹脂製ゴム		100	0.71						
PNAKA100			0.66							
PNUKA100 (ステンレスBrg)	樹脂製ウレタン		150	0.68						
PNUAKA100			0.63							
MCVAKA100	MCナイロン		200	0.8						
MCVSKA100 (ステンレスBrg)		0.85								
PKA130	ナイロン6	130	210	42	20	177	137x93	100x56	11	1.17
PNKA130 (ステンレスBrg)	樹脂製ゴム		145	1.38						
PNAKA130			1.18							
PNUKA130 (ステンレスBrg)	樹脂製ウレタン		200	1.31						
PNUAKA130			1.11							
MCVAKA130	MCナイロン		300	1.51						
MCVSKA130 (ステンレスBrg)		1.59								
PKA150	ナイロン6	150	250	45	20	198	137x93	100x56	11	1.43
PNKA150 (ステンレスBrg)	樹脂製ゴム		175	1.50						
PNAKA150			1.30							
PNUKA150 (ステンレスBrg)	樹脂製ウレタン		250	1.46						
PNUAKA150			1.26							
MCVAKA150	MCナイロン		350	1.75						
MCVSKA150 (ステンレスBrg)		1.87								
PKA200	ナイロン6	200	340	45	20	250	151x102	112x63	11.5	2.31
PNKA200 (ステンレスBrg)	樹脂製ゴム		220	2.47						
PNAKA200			2.27							
PNUKA200 (ステンレスBrg)	樹脂製ウレタン		350	2.29						
PNUAKA200			2.09							
MCVAKA200	MCナイロン		500	2.88						
MCVSKA200 (ステンレスBrg)		3.08								

※PN・PNU型車輪ステンレスベアリング入使用は防錆及び走行性に最適です。

〈適応車輪〉

P型

PNA型

PNsus型

PNUA型

PNUsus型

MCVA型

MCVS型

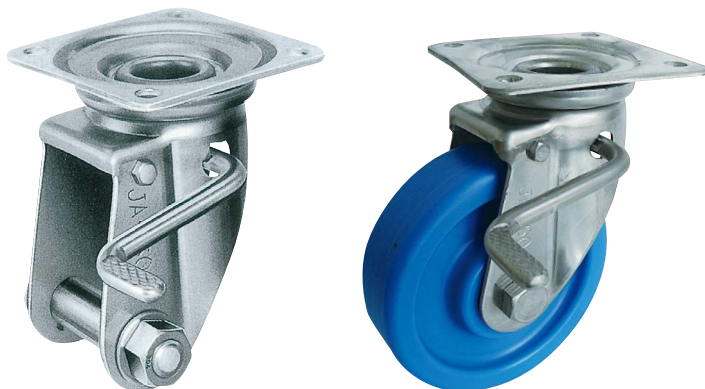
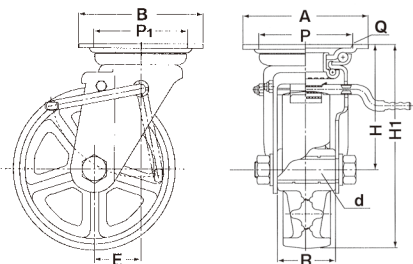




JAB型

# ステンレス製ストッパー付自在車

(JAB型)



MCVSJAB150

※車輪の回転と金具の旋回を同時に止めるストッパーです。

板バネはバネ性を維持する為にSK5（炭素工具鋼）を用い、表面を硬質クロムメッキ処理しております

(単位：mm)

品名	材質	車輪外径 D	許容荷重 (kg)	タイヤ巾 R	軸径 d	車輪付高さ H <sub>1</sub>	取付座 AxB	取付穴ピッチ PxP <sub>1</sub>	取付穴径 Q	偏芯 E	自重 (kg)								
PJAB75	ナイロン6	75	100	32	10	101	82x82	63x63	9.5	22	0.72								
PNJAB75 (ステンレスBrg)	樹脂製ゴム		70								0.77								
PNAJAB75	樹脂製ウレタン		100								0.73								
PNUJAB75 (ステンレスBrg)			100								0.75								
PNUAJAB75			100								0.71								
MCVAJAB75			150								0.79								
MCVSJAB75 (ステンレスBrg)	MCナイロン		150								0.83								
PJAB100	ナイロン6		100								150	35	12	144	95x95	71x71	11	35	1.21
PNJAB100 (ステンレスBrg)	樹脂製ゴム										100								1.26
PNAJAB100	樹脂製ウレタン										150								1.21
PNUJAB100 (ステンレスBrg)		150		1.23															
PNUAJAB100		150		1.18															
MCVAJAB100		200		1.35															
MCVSJAB100 (ステンレスBrg)	MCナイロン	200		1.40															
PJAB130	ナイロン6	130		210	42	20	177	108x108	80x80	11	40								1.79
PNJAB130 (ステンレスBrg)	樹脂製ゴム			145															2.03
PNAJAB130	樹脂製ウレタン			200															1.83
PNUJAB130 (ステンレスBrg)			200	1.96															
PNUAJAB130			200	1.76															
MCVAJAB130			300	2.13															
MCVSJAB130 (ステンレスBrg)	MCナイロン		300	2.21															
PJAB150	ナイロン6		150	250								45	20	198	120x120	90x90	11	45	2.26
PNJAB150 (ステンレスBrg)	樹脂製ゴム			175															2.34
PNAJAB150	樹脂製ウレタン			250															2.14
PNUJAB150 (ステンレスBrg)		250		2.29															
PNUAJAB150		250		2.09															
MCVAJAB150		350		2.58															
MCVSJAB150 (ステンレスBrg)	MCナイロン	350		2.7															
PJAB200	ナイロン6	200		340	45	20	250	140x140	112x112	11.5	58								3.24
PNJAB200 (ステンレスBrg)	樹脂製ゴム			220															3.40
PNAJAB200	樹脂製ウレタン			350															3.20
PNUJAB200 (ステンレスBrg)			350	3.21															
PNUAJAB200			350	3.01															
MCVAJAB200			500	3.80															
MCVSJAB200 (ステンレスBrg)	MCナイロン		500	4.00															

※PN・PNU型車輪ステンレスベアリング入使用は防錆及び走行性に最適です。

〈適応車輪〉

P型

PNA型

PNsus型

PNUA型

PNUsus型

MCVA型

MCVS型

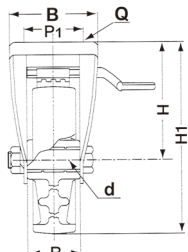
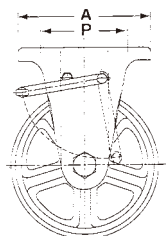




KAB型

# ステンレス製ストッパー付固定車

(KAB型)



※逆ブレーキもあります

MCVSKAB150

板バネはバネ性を維持する為にSK5（炭素工具鋼）を用い、表面を硬質クロムメッキ処理しております

(単位：mm)

品名	材質	車輪外径 D	許容荷重 (kg)	タイヤ巾 R	軸径 d	車輪付高さ H <sub>1</sub>	取付座 AxB	取付穴ピッチ PxP <sub>1</sub>	取付穴径 Q	自重 (kg)
PKAB75	ナイロン6	75	100	32	10	101	95x72	63x40	9.5	0.36
PNKAB75 (ステンレスBrg)	樹脂製ゴム		70							0.41
PNAKAB75	樹脂製ウレタン		100							0.37
PNUKAB75 (ステンレスBrg)	樹脂製ウレタン		100							0.39
PNUAKAB75	樹脂製ウレタン		100							0.35
MCVAKAB75	MCナイロン		150							0.44
MCVSKAB75 (ステンレスBrg)	MCナイロン		0.48							0.48
PKAB100	ナイロン6	100	150	35	12	144	115x80	80x45	11	0.78
PNKAB100 (ステンレスBrg)	樹脂製ゴム		100	0.83						
PNAKAB100	樹脂製ウレタン		150	0.78						
PNUKAB100 (ステンレスBrg)	樹脂製ウレタン		150	0.80						
PNUAKAB100	樹脂製ウレタン		150	0.75						
MCVAKAB100	MCナイロン		200	0.92						
MCVSKAB100 (ステンレスBrg)	MCナイロン		0.97							0.97
PKAB130	ナイロン6	130	210	42	20	177	137x93	100x56	11	1.34
PNKAB130 (ステンレスBrg)	樹脂製ゴム		145	1.55						
PNAKAB130	樹脂製ウレタン		200	1.35						
PNUKAB130 (ステンレスBrg)	樹脂製ウレタン		200	1.48						
PNUAKAB130	樹脂製ウレタン		200	1.24						
MCVAKAB130	MCナイロン		300	1.68						
MCVSKAB130 (ステンレスBrg)	MCナイロン		1.76							1.76
PKAB150	ナイロン6	150	250	45	20	198	137x93	100x56	11	1.60
PNKAB150 (ステンレスBrg)	樹脂製ゴム		175	1.68						
PNAKAB150	樹脂製ウレタン		250	1.48						
PNUKAB150 (ステンレスBrg)	樹脂製ウレタン		250	1.63						
PNUAKAB150	樹脂製ウレタン		250	1.43						
MCVAKAB150	MCナイロン		350	1.92						
MCVSKAB150 (ステンレスBrg)	MCナイロン		2.04							2.04
PKAB200	ナイロン6	200	340	45	20	250	151x102	112x63	11.5	2.51
PNKAB200 (ステンレスBrg)	樹脂製ゴム		220	2.67						
PNAKAB200	樹脂製ウレタン		350	2.47						
PNUKAB200 (ステンレスBrg)	樹脂製ウレタン		350	2.49						
PNUAKAB200	樹脂製ウレタン		350	2.29						
MCVAKAB200	MCナイロン		500	3.08						
MCVSKAB200 (ステンレスBrg)	MCナイロン		3.28							3.28

※PN・PNU型車輪ステンレスベアリング入使用は防錆及び走行性に最適です。

〈適応車輪〉

P型

PNA型

PNsus型

PNUA型

PNUsus型

MCVA型

MCVS型





RJM型  
RGJM型  
RRJM型

# 重荷重用プレス製自在車

## 重荷重用ウレタンゴム車輪付自在車 (RJM型)

(単位: mm)



品名	車輪外径 D	許容荷重 (kg)	車輪付高さ H <sub>1</sub>	タイヤ巾 R	軸径 d	取付座 AxB	取付穴ピッチ PxP <sub>1</sub>	取付穴径 Q	偏芯 E
RJM50	50	80	72	21	10	65x65	50x50	10.5	25
RJM65	65	170	92	38	12	90x90	71x71	10.5	32
RJM75	75	200	105	38	12	90x90	71x71	10.5	35
RJM100	100	300	144	50	12	108x108	80x80	11	37
RJM130	130	450	177	50	20	108x108	80x80	11	40
RJM150	150	500	198	50	20	120x120	90x90	11	45
RJM200	200	600	250	63	25	140x140	112x112	14	58

## 重荷重用ポリブタジェンゴム車輪付自在車 (RGJM型)

(単位: mm)



品名	車輪外径 D	許容荷重 (kg)	車輪付高さ H <sub>1</sub>	タイヤ巾 R	軸径 d	取付座 AxB	取付穴ピッチ PxP <sub>1</sub>	取付穴径 Q	偏芯 E
RGJM50	50	170	72	28	10	65x65	50x50	6.1	25
RGJM65	65	250	92	38	12	90x90	71x71	10.5	32
RGJM75	75	350	105	38	12	90x90	71x71	10.5	35
RGJM100	100	200	144	50	12	108x108	80x80	11	37
RGJM130	130	240	177	50	20	108x108	80x80	11	40
RGJM150	150	300	198	50	20	120x120	90x90	11	45
RGJM200	200	410	250	63	25	140x140	112x112	14	58

※RG50・65・75は強化ナイロン車輪。

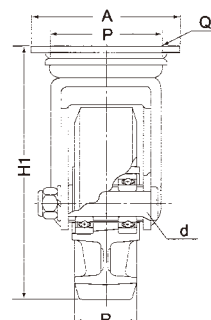
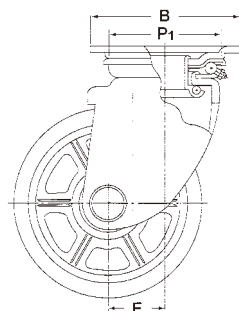
## 重荷重用MCナイロン車輪付自在車 (RRJM型)

(単位: mm)



品名	車輪外径 D	許容荷重 (kg)	車輪付高さ H <sub>1</sub>	タイヤ巾 R	軸径 d	取付座 AxB	取付穴ピッチ PxP <sub>1</sub>	取付穴径 Q	偏芯 E
RRJM50	50	200	72	27	10	65x65	50x50	6.1	25
RRJM65	65	300	92	38	12	90x90	71x71	10.5	32
RRJM75	75	400	105	38	12	90x90	71x71	10.5	35
RRJM100	100	460	144	45	17	108x108	80x80	11	37
RRJM130	130	500	177	50	20	108x108	80x80	11	40
RRJM150	150	550	198	50	20	120x120	90x90	11	45
RRJM200	200	660	250	63	25	140x140	112x112	14	58

※100mmまで総MCナイロンです。







RKH型  
RGKH型  
RRKH型

# 重荷重用プレス製固定車

## 重荷重用ウレタンゴム車輪付固定車 (RKH型)

(単位：mm)



品名	車輪外径 D	許容荷重 (kg)	車輪付高さ H <sub>1</sub>	タイヤ巾 R	軸径 d	取付座 AxB	取付穴ピッチ PxP <sub>1</sub>	取付穴径 Q
RKH50	50	80	72	21	10	82x52	66x36	6.1
RKH65	65	170	92	38	12	124x80	91x47	10.5
RKH75	75	200	105	38	12	136x85	103x52	10.5
RKH100	100	300	144	50	12	139x88	103x52	11
RKH130	130	450	177	50	20	140x96	100x56	11
RKH150	150	500	198	50	20	140x96	100x56	11
RKH200	200	600	250	63	25	151x102	112x63	14

## 重荷重用ポリブタジェンゴム車輪付固定車 (RGKH型)

(単位：mm)



品名	車輪外径 D	許容荷重 (kg)	車輪付高さ H <sub>1</sub>	タイヤ巾 R	軸径 d	取付座 AxB	取付穴ピッチ PxP <sub>1</sub>	取付穴径 Q
RGKH50	50	170	72	28	10	82x52	66x36	6.1
RGKH65	65	250	92	38	12	124x80	91x47	10.5
RGKH75	75	350	105	38	12	136x85	103x52	10.5
RGKH100	100	200	144	50	12	139x88	103x52	11
RGKH130	130	240	177	50	20	140x96	100x56	11
RGKH150	150	300	198	50	20	140x96	100x56	11
RGKH200	200	410	250	63	25	151x102	112x63	14

※RG50・65・75は強化ナイロン車輪。

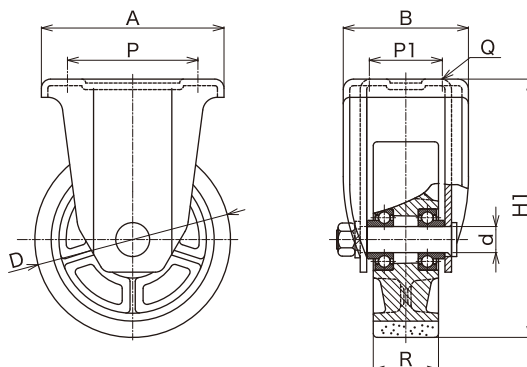
## 重荷重用MCナイロン車輪付固定車 (RRKH型)

(単位：mm)



品名	車輪外径 D	許容荷重 (kg)	車輪付高さ H <sub>1</sub>	タイヤ巾 R	軸径 d	取付座 AxB	取付穴ピッチ PxP <sub>1</sub>	取付穴径 Q
RRKH50	50	200	72	27	10	82x52	66x36	6.1
RRKH65	65	300	92	38	12	124x80	91x47	10.5
RRKH75	75	400	105	38	12	136x85	103x52	10.5
RRKH100	100	460	144	45	17	139x88	103x52	11
RRKH130	130	500	177	50	20	140x96	100x56	11
RRKH150	150	550	198	50	20	140x96	100x56	11
RRKH200	200	660	250	63	25	151x102	112x63	14

※100mmまで総MCナイロンです。





RJMB型  
RGJMB型  
RRJMB型

# 重荷重用プレス製 ストッパー付自在車

## 重荷重用ウレタンゴム車輪ストッパー付自在車 (RJMB型)



(単位: mm)

品名	車輪外径 D	許容荷重 (kg)	車輪付高さ H <sub>1</sub>	タイヤ巾 R	軸径 d	取付座 AxB	取付穴ピッチ PxP <sub>1</sub>	取付穴径 Q	偏芯 E
RJMB100	100	300	144	50	12	108x108	80x80	11	37
RJMB130	130	450	177	50	20	108x108	80x80	11	40
RJMB150	150	500	198	50	20	120x120	90x90	11	45
RJMB200	200	600	250	63	25	140x140	112x112	14	58

## 重荷重用ポリブタジェンゴム車輪ストッパー付自在車 (RGJMB型)



(単位: mm)

品名	車輪外径 D	許容荷重 (kg)	車輪付高さ H <sub>1</sub>	タイヤ巾 R	軸径 d	取付座 AxB	取付穴ピッチ PxP <sub>1</sub>	取付穴径 Q	偏芯 E
RGJMB100	100	200	144	50	12	108x108	80x80	11	37
RGJMB130	130	240	177	50	20	108x108	80x80	11	40
RGJMB150	150	300	198	50	20	120x120	90x90	11	45
RGJMB200	200	410	250	63	25	140x140	112x112	14	58

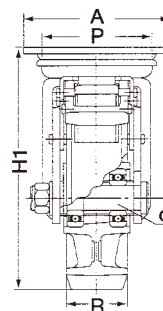
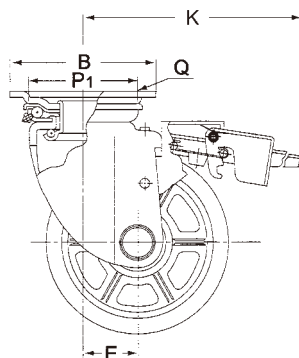
## 重荷重用MCナイロン車輪ストッパー付自在車 (RRJMB型)



(単位: mm)

品名	車輪外径 D	許容荷重 (kg)	車輪付高さ H <sub>1</sub>	タイヤ巾 R	軸径 d	取付座 AxB	取付穴ピッチ PxP <sub>1</sub>	取付穴径 Q	偏芯 E
RRJMB100	100	460	144	45	17	108x108	80x80	11	37
RRJMB130	130	500	177	50	20	108x108	80x80	11	40
RRJMB150	150	550	198	50	20	120x120	90x90	11	45
RRJMB200	200	660	250	63	25	140x140	112x112	14	58

※100mmまで総MCナイロンです。



ペダル寸法 (単位: mm)

車径	ペダルロッド K
100	153
130	183
150	195
200	255

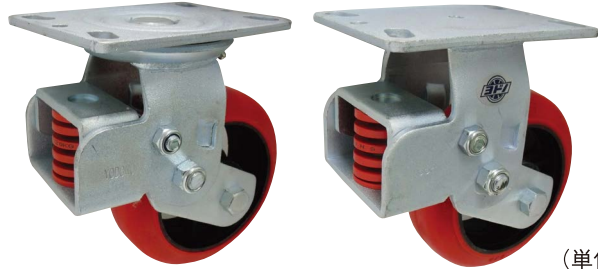


HSPJ型  
HSPK型  
SPJ型  
SPK型

# 緩衝スプリング付キャスター

コイルスプリングの特性を生かした緩衝キャスターです。  
衝撃吸収、始動抵抗軽減、騒音対策の点で、作業環境が改善されるため、注目されています。  
自動車部品等の運搬台車に最適です。

**重荷重用**  
**緩衝スプリング付キャスター**  
**自在車・固定車 150m/m**  
(HSPJ・HSPK型) ウレタン車輪付

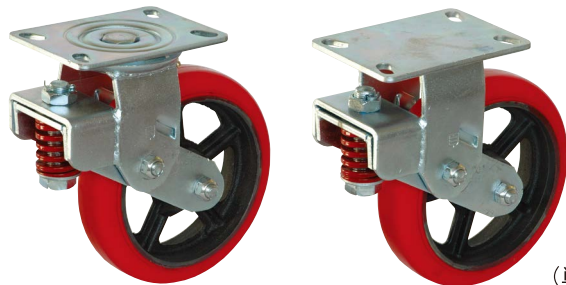


(単位：mm)

品名		車輪径	車輪巾	最大荷重 (kg)	スプリング有効荷重 (kg)	取付総高	取付座	取付ピッチ	取付穴径	偏 芯
HSPJ150	赤バネ	152	50	360	300	204	159x114	133x86 (125x62)	11	55
HSPK150	赤バネ	152	50	360	300	204	159x114	133x86 (125x62)	11	55

スプリング寸法 40φx20φx50ℓ (1本)

**重荷重用**  
**緩衝スプリング付キャスター**  
**自在車・固定車 200m/m**  
(HSPJ・HSPK型) ウレタン車輪付

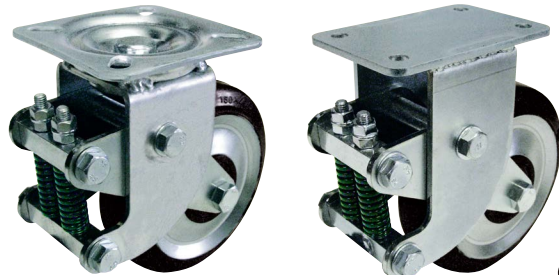


(単位：mm)

品名		車輪径	車輪巾	最大荷重 (kg)	スプリング有効荷重 (kg)	取付総高	取付座	取付ピッチ	取付穴径	偏 芯
HSPJ200	赤バネ	203	50	630	300	246	159x114	133x86 (125x62)	11	65
HSPK200	赤バネ	203	50	630	300	246	159x114	133x86 (125x62)	11	65

スプリング寸法 40φx20φx50ℓ (1本)

**中荷重用**  
**緩衝スプリング付キャスター**  
**自在車・固定車 150m/m**  
(SPJ・SPK型) ゴム車輪付



(単位：mm)

品名		車輪径	車輪巾	最大荷重 (kg)	スプリング有効荷重 (kg)	取付総高	取付座	取付ピッチ	取付穴径	偏 芯
SPJ150		150	45	200	150	194	120x120	90x90 (80x80)	11.5	55
SPK150		150	45	200	150	194	130x86	100x56	11	55

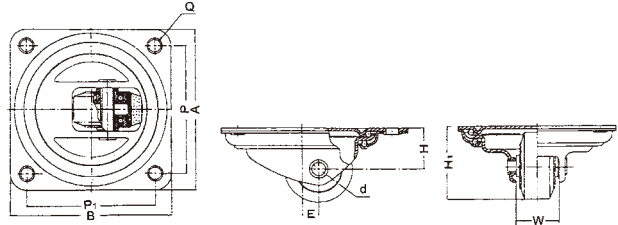
スプリング寸法 18φx9φx45ℓ (2本)



T50型  
T50N型

# 低床式キャスター

## 低床式キャスター (T50型) (T50N型) 防塵型

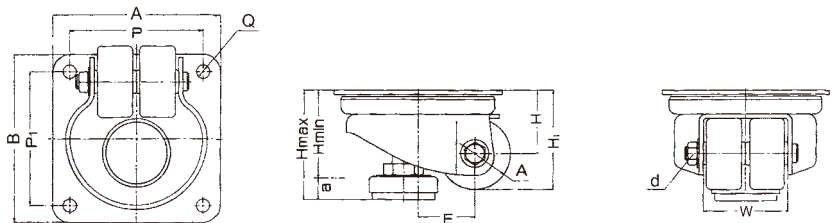


(単位: mm)

品名	車輪外径 D	許容荷重 (kg)	金具高さ H	車輪付高さ H <sub>1</sub>	車輪取付巾 W	軸径 d	取付座 AxB	取付穴ピッチ PxP <sub>1</sub>	取付孔径 Q	偏芯 E
SUIT50	50	80	30	57	32	10	118x118	94x94	8.5	12
SUITN50	50	80	37	63	32	10	118x118	94x94	8.5	13
FAT50	50	100	30	57	32	10	118x118	94x94	8.5	12
FATN50	50	100	37	63	32	10	118x118	94x94	8.5	13
RRT50	50	100	30	57	32	10	118x118	94x94	8.5	12
RRTN50	50	100	37	63	32	10	118x118	94x94	8.5	13
F T 5 0	50	100	30	57	32	10	118x118	94x94	8.5	12
FTN50	50	100	37	63	32	10	118x118	94x94	8.5	13

SUI…ウレタン車 FA…鉄車輪 (ベアリングなし) RR…樹脂車輪 F…鉄車輪 (ベアリング入り)

## 重荷重用低床式双輪旋回キャスター



アジャスターAE付

### ●重荷重用低床式旋回キャスター

(単位: mm)

品名	車輪外径 D	許容荷重 (kg)	金具高さ H	車輪付高さ H <sub>1</sub>	車輪取付巾 W	軸径 d	取付座 AxB	取付穴ピッチ PxP <sub>1</sub>	取付孔径 Q	偏芯 E	自重 (kg)
TSUITH50	50	150	45	70	60	10	118x118	94x94	8.5	40	1.33
TRRTH50	50	350	45	70	60	10	118x118	94x94	8.5	40	1.20
TFTH50	50	350	45	70	60	10	118x118	94x94	8.5	40	1.68
TSUITH65	65	250	54	87	60	12	118x118	94x94	8.5	45	1.78
TRRTH65	65	450	54	87	60	12	118x118	94x94	8.5	45	1.41
TFTH65	65	450	54	87	60	12	118x118	94x94	8.5	45	2.20

TSUI…ウレタン車輪×2個使用 TRR…樹脂車輪×2個使用 TF…鉄車輪×2個使用  
※アジャスターはオプションです。50φ用はAE-16、65φ用はAE-20

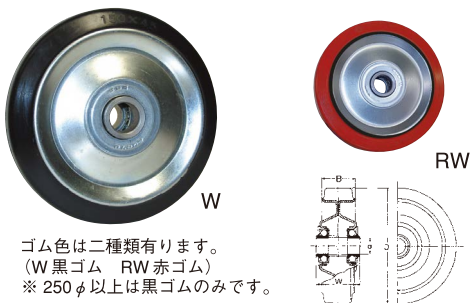


W型 / RW型  
 UW型  
 PN型  
 PNA型  
 P型 / EUW型

# プレス金具適応車輪

## ジェンゴム車輪 (W型・RW型)

(単位: mm)

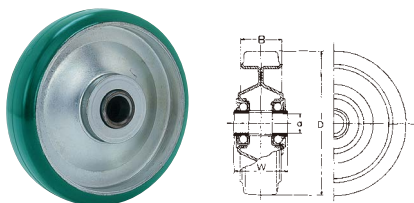


ゴム色は二種類有ります。  
 (W黒ゴム RW赤ゴム)  
 ※ 250φ以上は黒ゴムのみです。

品名	車輪外径 D	許容荷重 (kg)	ボス巾 W	ゴム巾 B	軸径 d	自重 (kg)
W75	75	80	39	32	10	0.22
W100	100	130	42	32	12	0.35
W130	130	180	52	42	20	0.84
W150	150	200	55	45	20	0.90
W180	180	225	55	45	20	1.11
W200	200	250	55	45	20	1.31
W250	250	330	64	50	25	2.54
W300	300	350	71	50	25	4.45

## ウレタンゴム車輪 (UW型)

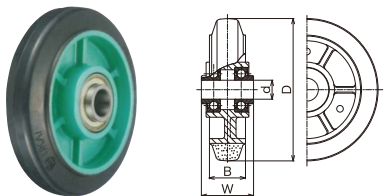
(単位: mm)



品名	車輪外径 D	許容荷重 (kg)	ボス巾 W	ゴム巾 B	軸径 d	自重 (kg)
UW75	75	120	35	32	10	0.32
UW100	100	180	42	32	12	0.47
UW130	130	250	52	36	20	0.87
UW150	150	300	52	38	20	1.00
UW200	200	400	55	42	20	1.41
UW250	250	500	64	45	25	2.60
UW300	300	600	71	50	25	4.60

## 樹脂製ポリブタジェンゴム車輪 (PN型)

(単位: mm)

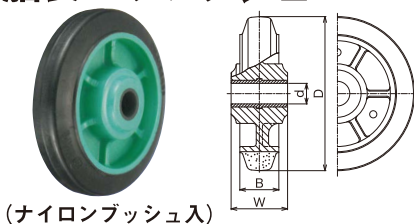


品名	車輪外径 D	許容荷重 (kg)	ボス巾 W	ゴム巾 B	軸径 d	自重 (kg)
PN75	75	70	39	32	10	0.19
PN100	100	100	42	32	12	0.29
PN130	130	145	52	38	20	0.58
PN150	150	175	55	38	20	0.66
PN200	200	220	55	42	20	1.06

※ラジアルベアリングもセットできます。  
 ※ステンレスベアリングもセットできます。

## 樹脂製ポリブタジェンゴム車輪 (PNA型)

(単位: mm)

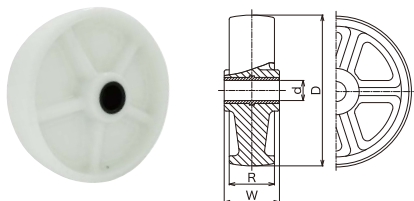


(ナイロンブッシュ入)

品名	車輪外径 D	許容荷重 (kg)	ボス巾 W	ゴム巾 B	軸径 d	自重 (kg)
PNA75	75	70	39	32	10	0.13
PNA100	100	100	42	32	12	0.20
PNA130	130	145	52	38	20	0.39
PNA150	150	175	55	38	20	0.46
PNA200	200	220	55	42	20	0.86

## ナイロン車輪 (P型)

(単位: mm)

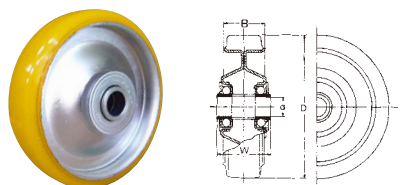


品名	車輪外径 D	許容荷重 (kg)	ボス巾 W	タイヤ巾 R	軸径 d	自重 (kg)
P75	75	100	39	32	10	0.10
P100	100	150	42	35	12	0.15
P130	130	210	52	42	20	0.30
P150	150	250	55	45	20	0.40
P200	200	340	55	45	20	0.80

※P型車輪はナイロン6による射出成形品です。

## 帯電防止ウレタン車輪 (EUW型)

(単位: mm)



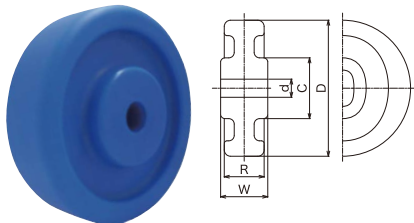
品名	車輪外径 D	許容荷重 (kg)	リム巾 R	ボス巾 W	軸径 d	自重 (kg)
EUW75	75	120	32	35	10	0.22
EUW100	100	180	32	42	12	0.35
EUW130	130	250	42	52	20	0.84
EUW150	150	300	45	54	20	0.90
EUW200	200	400	45	54	20	1.31



MCVA  
MCVB型  
CRW型  
PNU型  
PNUA型

# プレス金具適応車輪

## MCナイロン車輪 (MCVA型)



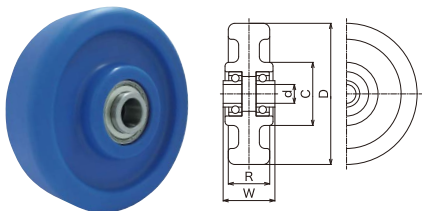
FCDg付、k付も取り付け可能です

(単位: mm)

品名	車輪外径 D	車輪巾 R	軸径 d	ボス径 C	ボス巾 W	最大許容 荷重(kg)
MC-VA75x32	75	32	10	45	36	360
MC-VA100x34	100	34	12	47	38	520
MC-VA130x42	130	42	20	59	50	840
MC-VA150x44	150	44	20	67	52	1,000
MC-VA180x45	180	45	20	72	54	1,200
MC-VA200x45	200	45	20	82	54	1,330
MC-VA250x54	250	54	25	96	63	2,070
MC-VA300x60	300	60	30	108	70	2,700

※金具組立の場合は許容荷重にご注意下さい。  
※プレス金具・ステンレス金具にセットできます。

## MCナイロン車輪 (MCVB型)



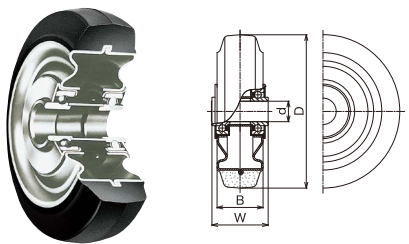
FCDg付、k付も取り付け可能です

(単位: mm)

品名	車輪外径 D	車輪巾 R	軸径 d	ボス径 C	ボス巾 W	ベアリング	最大許容 荷重(kg)
MC-VB75x32	75	32	10	45	36	6200	360
MC-VB100x34	100	34	12	47	42	6201	520
MC-VB130x42	130	42	20	59	54	6204	840
MC-VB150x44	150	44	20	67	55	6204	1,000
MC-VB180x45	180	45	20	72	54	6204	1,200
MC-VB200x45	200	45	20	82	57	6204	1,330
MC-VB250x54	250	54	25	96	63	6205	2,070
MC-VB300x60	300	60	30	108	70	6306	2,700

※金具組立の場合は許容荷重にご注意下さい。  
※プレス金具・ステンレス金具にセットできます。

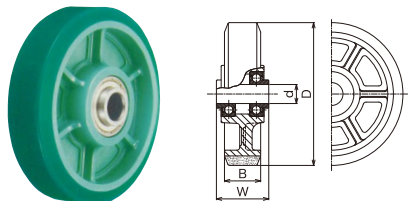
## 耐熱用クロロプレン車輪 (CRW型)



(単位: mm)

品名	車輪外径 D	許容荷重 (kg)	ボス巾 W	タイヤ巾 R	軸径 d	自重 (kg)
CRW75	75	80	39	32	10	0.23
CRW100	100	130	42	35	12	0.37
CRW130	130	180	52	42	20	0.80
CRW150	150	200	55	45	20	1.04
CRW180	180	225	55	45	20	1.44
CRW200	200	250	55	45	20	1.76
CRW250	250	330	64	50	25	2.66
CRW300	300	350	71	50	25	4.56

## 樹脂製ウレタン車輪 (PNU型)

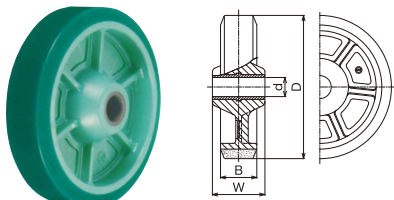


(単位: mm)

品名	車輪外径 D	許容荷重 (kg)	ボス巾 W	ゴム巾 B	軸径 d	自重 (kg)
PNU75	75	100	39	32	10	0.17
PNU100	100	150	42	32	12	0.24
PNU130	130	200	52	35	20	0.54
PNU150	150	250	55	38	20	0.62
PNU200	200	350	55	42	20	0.90

※ステンレスベアリングもセットできます。

## 樹脂製ウレタン車輪 (PNUA型)



(ナイロンブッシュ入)

(単位: mm)

品名	車輪外径 D	許容荷重 (kg)	ボス巾 W	ゴム巾 B	軸径 d	自重 (kg)
PNUA75	75	100	39	32	10	0.12
PNUA100	100	150	42	32	12	0.18
PNUA130	130	200	52	35	20	0.33
PNUA150	150	250	55	38	20	0.44
PNUA200	200	350	55	42	20	0.72

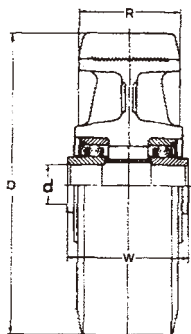


R型  
RR型  
RG型

# 重荷重用プレス製車輪シリーズ

## 重荷重用ウレタンゴム車輪 (R型)

(単位: mm)



品名	車輪外径 D	許容荷重 (kg)	ボス巾 W	タイヤ巾 R	軸径 d
R 65	65	170	40	38	12
R 75	75	200	40	38	12
R100	100	300	57	50	12
R130	130	450	60	50	20
R150	150	500	60	50	20
R200	200	600	71	63	25

## 重荷重用MCナイロン製車輪 (RR型)

(単位: mm)



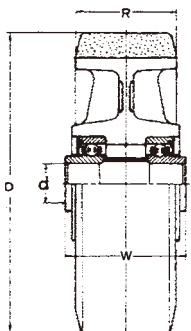
品名	車輪外径 D	許容荷重 (kg)	ボス巾 W	タイヤ巾 R	軸径 d
RR 50	50	200	27	27	10
RR 65	65	300	40	38	12
RR 75	75	400	40	38	12
RR100	100	500	57	45	17
RR130	130	600	60	50	20
RR150	150	800	60	50	20
RR200	200	1000	71	63	25

※RR50~100までは総MCナイロン製です。  
RR130~200まではアルミタイカスト芯MCナイロン車です。  
※取付金具の許容荷重にご注意下さい。

## 重荷重用ポリブタジェンゴム車輪 (RG型)

RG50,65,75はナイロン6 } のブレンド材料による射出成形品です。  
ナイロン66 }  
ガラス繊維 }

(単位: mm)



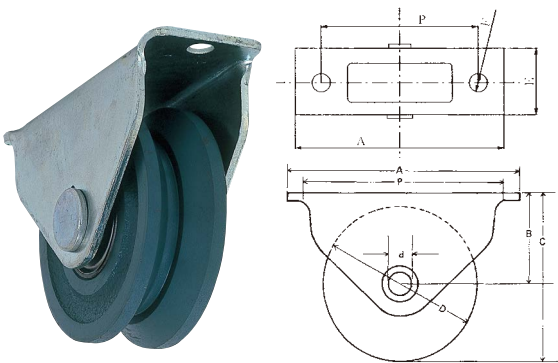
品名	車輪外径 D	許容荷重 (kg)	ボス巾 W	タイヤ巾 R	軸径 d
RG 50	50	170	31	28	10
RG 65	65	250	40	38	12
RG 75	75	350	40	38	12
RG100	100	200	57	50	12
RG130	130	240	60	50	20
RG150	150	300	60	50	20
RG200	200	410	71	63	25



引戸用

# アングル車・トロ車

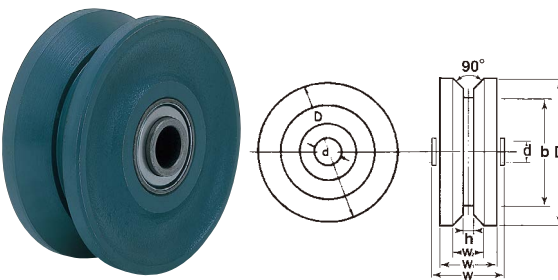
## ヨドノ製アングル車金具付 ベアリング入り



(単位: mm)

品名	車輪外径	プレート	センター	車輪取付	取付ピッチ	シャフト径	鉄板厚み	取付ボールド穴径	標準荷重
アングル車金具付	D	ExA	B	総高 C	P	d	t	F	(kg)
75	75	48x120	45	83	100	10	3.5	10.5	150
100	100	55x146	60	110	128	20	4	10.5	300
125	125	67x180	72	135	150	20	5	12	400

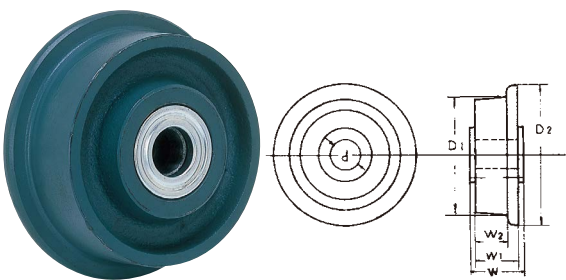
## ヨドノ製アングル車(引戸用) ベアリング入り



(単位: mm)

品名	車輪外径	車輪巾		総巾	穴径	溝巾	レール 当たり径
		W <sub>1</sub>	W <sub>2</sub>				
アングル車のみ	D			W	d	h	b
75	75	34	20	34	10	7	52
100	100	38	24	44	20	7	73
125	125	50	30	56	20	7	93

## ヨドノ製トロ車(引戸用) ベアリング入り



(単位: mm)

品名	車輪外径	耳径	車輪巾		ボス巾	穴径	標準荷重
			W <sub>1</sub>	W <sub>2</sub>			
トロ車B式	D <sub>1</sub>	D <sub>2</sub>			W	d	(kg)
75	75	99	37	26	45	17	300
100	100	130	46	34	51	20	400
125	125	155	51	38	61	25	600
150	150	183	57	45	62	25	700

## ヨドノ製トロ車(引戸用) ベアリングなし



(単位: mm)

品名	車輪外径	耳径	車輪巾		ボス巾	穴径	標準荷重
			W <sub>1</sub>	W <sub>2</sub>			
トロ車A式	D <sub>1</sub>	D <sub>2</sub>			W	d	(kg)
75	75	99	37	26	45	17	300
100	100	130	46	34	51	20	400
125	125	155	51	38	61	25	600
150	150	183	57	45	62	25	700







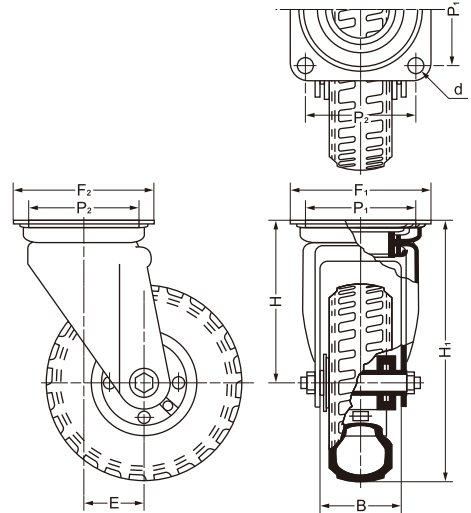
# 空気入／エアレス／発泡(クッション)ゴム タイヤ付自在車

J型

## タイヤ付自在車 (J型) 空気入／エアレス／発泡(クッション)ゴム



WJ6<sup>1</sup>/<sub>2</sub>x2-3



### 空気入タイヤ付

(単位: mm)

品名	タイヤ外径	許容荷重 (kg)	軸径 D	金具高さ H	車輪付高さ H <sub>1</sub>	取付座 F <sub>1</sub> xF <sub>2</sub>	取付ピッチ P <sub>1</sub> xP <sub>2</sub>	取付穴径 d	取付巾 B	偏芯 E	自重 (kg)
HC-WJ6 <sup>1</sup> / <sub>2</sub> x2-3	180	80	12	123	210	120x120 128x98	80~90x80~90 100x56	11	60	45	1.5
HC-WJ6 <sup>1</sup> / <sub>2</sub> x2-4	170	80	20	150	235	140x140	112x112	11.5	90	58	3.5
HC-WJ8x3.00	215	85	20	180	287	160x160	125x125	14	90	71	5.2
HC-WJ2.50x4	225	85	20	180	293	160x160	125x125	14	90	71	5.2
HC-WJ3.00x4	251	110	20	180	308	160x160	125x125	14	90	71	5.6
HC-WJ3.50x5	291	170	25	224	369	175x175	140x140	14	100	71	6.9

### エアレスタイヤ付

(単位: mm)

品名	タイヤ外径	許容荷重 (kg)	軸径 D	金具高さ H	車輪付高さ H <sub>1</sub>	取付座 F <sub>1</sub> xF <sub>2</sub>	取付ピッチ P <sub>1</sub> xP <sub>2</sub>	取付穴径 d	取付巾 B	偏芯 E	自重 (kg)
AL-WJ6 <sup>1</sup> / <sub>2</sub> x2-3	180	80	12	123	213	120x120 128x98	80~90x80~90 100x56	11	60	45	1.6
AL-WJ6 <sup>1</sup> / <sub>2</sub> x2-4	170	80	20	150	235	140x140	112x112	11.5	90	58	4.0
AL-WJ8x3.00	210	100	20	180	285	160x160	125x125	14	90	71	6.0
AL-WJ2.50x4	220	100	20	180	290	160x160	125x125	14	90	71	6.0
AL-WJ3.00x4	248	130	20	180	304	160x160	125x125	14	90	71	7.3
AL-WJ10x3-5	250	180	20	180	304	160x160	125x125	14	90	71	7.0
AL-WJ3.50x5	286	200	25	224	367	175x175	140x140	14	100	71	11.7

### 発泡(クッション)ゴムタイヤ付

(単位: mm)

品名	タイヤ外径	許容荷重 (kg)	軸径 D	金具高さ H	車輪付高さ H <sub>1</sub>	取付座 F <sub>1</sub> xF <sub>2</sub>	取付ピッチ P <sub>1</sub> xP <sub>2</sub>	取付穴径 d	取付巾 B	偏芯 E	自重 (kg)
HAL-WJ2.50x4	225	85	20	180	293	160x160	125x125	14	90	71	5.4
HAL-WJ3.00x4	251	110	20	180	308	160x160	125x125	14	90	71	6.3
HAL-WJ3.50x5	291	180	25	224	369	175x175	140x140	14	100	71	7.8



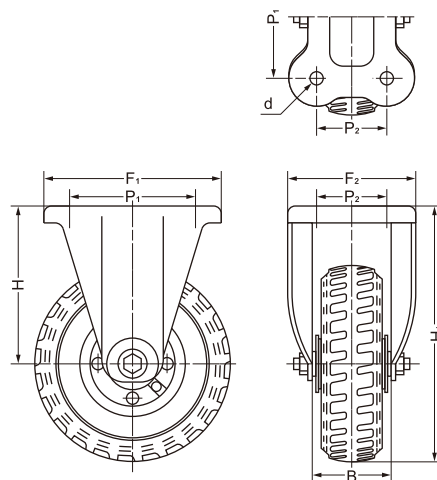
K型  
JB型

# 空気入／エアレス／発泡(クッション)ゴム タイヤ付固定車・ストッパー付自在車

## タイヤ付固定車 (K型) 空気入／エアレス／発泡(クッション)ゴム



WK6<sup>1</sup>/<sub>2</sub>x2-3



### 空気入タイヤ付

(単位: mm)

品名	タイヤ外径	許容荷重 (kg)	軸径 D	金具高さ H	車輪付高さ H <sub>1</sub>	取付座 F <sub>1</sub> xF <sub>2</sub>	取付ピッチ P <sub>1</sub> xP <sub>2</sub>	取付穴径 d	取付巾 B	自重 (kg)
HC-WK6 <sup>1</sup> / <sub>2</sub> x2-3	180	80	12	123	210	127x87	100x56	11	60	1.2
HC-WK6 <sup>1</sup> / <sub>2</sub> x2-4	170	80	20	150	235	151x124	112x63	11	90	2.7
HC-WK8x3.00	215	85	20	180	287	200x140	140x80	14	90	4.6
HC-WK2.50x4	225	85	20	180	293	200x140	140x80	14	90	4.6
HC-WK3.00x4	251	110	20	180	308	200x140	140x80	14	90	5.0
HC-WK3.50x5	291	170	25	224	369	220x150	160x90	14	100	6.5

### エアレスタイヤ付

(単位: mm)

品名	タイヤ外径	許容荷重 (kg)	軸径 D	金具高さ H	車輪付高さ H <sub>1</sub>	取付座 F <sub>1</sub> xF <sub>2</sub>	取付ピッチ P <sub>1</sub> xP <sub>2</sub>	取付穴径 d	取付巾 B	自重 (kg)
AL-WK6 <sup>1</sup> / <sub>2</sub> x2-3	180	80	12	123	213	127x87	100x56	11	60	1.4
AL-WK6 <sup>1</sup> / <sub>2</sub> x2-4	170	80	20	150	235	151x124	112x63	11	90	3.0
AL-WK8x3.00	210	100	20	180	285	200x140	140x80	14	90	5.0
AL-WK2.50x4	220	100	20	180	290	200x140	140x80	14	90	5.0
AL-WK3.00x4	248	130	20	180	304	200x140	140x80	14	90	6.4
AL-WK10x3-5	250	180	20	180	304	200x140	140x80	14	90	6.0
AL-WK3.50x5	286	200	25	224	367	220x150	160x90	14	100	10.4

### 発泡(クッション)ゴムタイヤ付

(単位: mm)

品名	タイヤ外径	許容荷重 (kg)	軸径 D	金具高さ H	車輪付高さ H <sub>1</sub>	取付座 F <sub>1</sub> xF <sub>2</sub>	取付ピッチ P <sub>1</sub> xP <sub>2</sub>	取付穴径 d	取付巾 B	自重 (kg)
HAL-WK2.50x4	225	85	20	180	293	200x140	140x80	14	90	4.9
HAL-WK3.00x4	251	110	20	180	308	200x140	140x80	14	90	5.7
HAL-WK3.50x5	291	180	25	224	369	220x150	160x90	14	100	8.6

## タイヤ付ストッパー付自在車 (JB型) 空気入／エアレス／発泡(クッション)ゴム

(単位: mm)



品名	タイヤ外径	許容荷重 (kg)	軸径 D	金具高さ H	車輪付高さ H <sub>1</sub>	取付座 F <sub>1</sub> xF <sub>2</sub>	取付ピッチ P <sub>1</sub> xP <sub>2</sub>	取付穴径 d	取付巾 B	偏芯 E	自重 (kg)
HC-WJB2.50x4	225	85	20	180	293	160x160	125x125	14	90	71	5.3
AL-WJB2.50x4	220	100	20	180	290	160x160	125x125	14	90	71	6.4
HAL-WJB2.50x4	225	85	20	180	293	160x160	125x125	14	90	71	6.3
HC-WJB3.00x4	251	110	20	180	308	160x160	125x125	14	90	71	5.4
AL-WJB3.00x4	248	130	20	180	304	160x160	125x125	14	90	71	7.6
HAL-WJB3.00x4	251	110	20	180	304	160x160	125x125	14	90	71	6.8
AL-WJB10x3-5	250	180	20	180	304	160x160	125x125	14	90	71	8.9

空気入／エアレス／発泡(クッション)ゴム  
タイヤ付固定車・ストッパー付自在車



HC型  
ID型  
AL型  
UC型

# 重荷重用タイヤ付キャスター

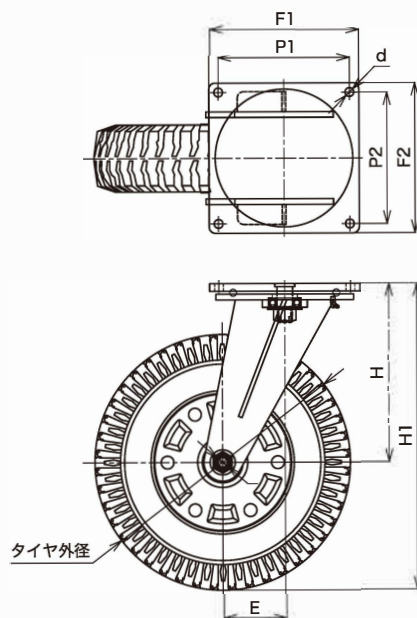
## 重荷重用タイヤ付キャスター



AL-WJ400x8



AL-WK400x8



### 自在車

(単位：mm)

	品名	タイヤ外径	許容荷重 (kg)	軸径 D	金具高さ H	車輪付高さ H <sub>1</sub>	取付座 F <sub>1</sub> xF <sub>2</sub>	取付ピッチ P <sub>1</sub> xP <sub>2</sub>	取付穴径 d	偏芯 E
空気入	HC-WJ400x8	407	330	25	285	490	240x240	210x210	14	95
	ID-WJ400x8	413	645	25	285	492	240x240	210x210	14	95
	ID-WJ500x8	472	950	35	326	562	209x209	150x150~ 165x165	18	120
	ID-WJ500x9	493	1020	35	326	572.5	209x209	150x150~ 165x165	18	120
ノーパンク	AL-WJ400x8	408	400	25	285	485	240x240	210x210	14	95
	UC-WJ400x8	408	770	25	285	485	240x240	210x210	14	95
	UC-WJ500x8	476	1140	35	316	554	209x209	150x150~ 165x165	18	120
	UC-WJ500x9	489	1225	35	326	570.5	209x209	150x150~ 165x165	18	120

### 固定車

(単位：mm)

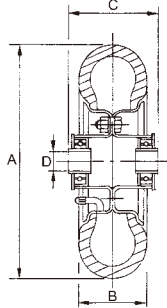
	品名	タイヤ外径	許容荷重 (kg)	軸径 D	金具高さ H	車輪付高さ H <sub>1</sub>	取付座 F <sub>1</sub> xF <sub>2</sub>	取付ピッチ P <sub>1</sub> xP <sub>2</sub>	取付穴径 d
空気入	HC-WK400x8	407	330	25	285	490	240x200	190x154	14
	ID-WK400x8	413	645	25	285	492	240x200	190x154	14
	ID-WK500x8	472	950	35	326	562	320x200	270x140	18
	ID-WK500x9	493	1020	35	326	572.5	320x200	280x140	18
ノーパンク	AL-WK400x8	408	400	25	285	485	240x200	190x154	14
	UC-WK400x8	408	770	25	285	485	240x200	190x154	14
	UC-WK500x8	476	1140	35	316	554	320x200	270x140	18
	UC-WK500x9	489	1225	35	326	570.5	320x200	280x140	18



HC型  
ID型  
AL型

# 空気入タイヤ エアレスタイヤ

## 空気入タイヤ

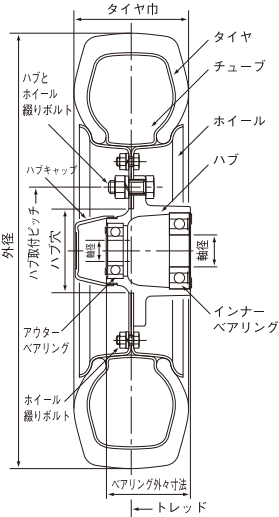


●完成車 角シャフト } は御指定下さい。  
丸シャフト }

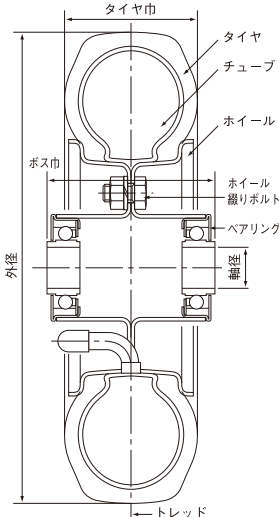
タイヤ寸法についてはメーカーにより若干異なります。

(単位: mm)

### ●ハブ付タイヤの構造

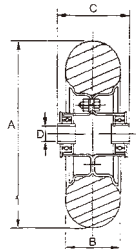


### ●ハブレスタイヤの構造



品名	プライ数 P	タイヤ外径 A	タイヤ巾 B	ボス巾 C	穴径 D	使用 ベアリング	許容荷重 (kg)	
HC6 <sup>1</sup> / <sub>2</sub> x2-3	3	175	53	60	12	1230	80	ハブレス
HC6 <sup>1</sup> / <sub>2</sub> x2-4	4	170	53	81	20	2047	80	
HC8x3.00	4	215	65	81	20	2047	85	
HC2.50-4	4	225	65	81	20	2047	85	
HC3.00-4	4	251	76	81	20	2047	110	
HC3.50-5	4	291	95	97	25	2547	170	ハブ付
HC4.00-8	4	407	110	95	20x30	6204~6206	330	
HC4.00-8	6	407	110	96	20x30	6204~6206	410	
HC5.00-9	6	494	133	96	20x30	6204~6206	455	
ID3.50-5	6	290	92	95	25	6205x6205	265	
ID4.00-8	6	413	111	96	20x30	6204x6206	645	ハブ付
ID5.00-8	8	472	139	92	25x35	6205x6207	950	
ID5.00-9	8	493	133	96	30x40	6206x6208	1020	
ID6.00-9	10	537	157	92	25x35	30205x30207	1310	
ID6.50-10	10	589	180	100	30x45	30206x30209	1535	
ID7.00-12	12	671	188	145	60x70	30212x30214	2100	
ID8.25-12	12	736	214	145	60x70	30212x30214	2900	

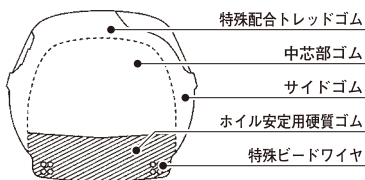
## エアレスタイヤ



### エアレスタイヤの特性

- 1 空気入りタイヤに比べ許容荷重が大きいです。
- 2 ゴム層が厚いので凹凸のある路面でスムーズに走行でき積荷を安定して運ぶことができます。
- 3 特殊高性能ゴムによる総ゴム仕上げにより、装着する機械の振動及び走行時の衝撃を吸収します。
- 4 ビード部に特殊ワイヤを組み入れてありますので、タイヤが脱落することはありません。

(単位: mm)



特殊配合トレッドゴム  
中芯部ゴム  
サイドゴム  
ホイル安定用硬質ゴム  
特殊ビードワイヤ

品名	タイヤ		許容荷重 (kg)	ベアリング	寸法		自重 (kg)
	A	B			C	D	
AL6 <sup>1</sup> / <sub>2</sub> x2-3	181	53	80	1230	64	12	0.9
AL6 <sup>1</sup> / <sub>2</sub> x2-4	170	64	80	204B	81	20	1.85
AL8x3.00-4	210	65	100	204B	81	20	2.6
AL2.50-4	220	60	100	204B	81	20	2.6
AL3.00-4	248	73	130	204B	81	20	3.9
AL10x3.00-5	250	73	180	6304	81	20	5.0
AL3.50-5	286	90	200	2547	94	25	6.5
AL4.00x8	408	110	400	6305	77	25	13.0

10x3.00-5のみハブ付 他はハブレスホイル使用



HAL型  
UC型

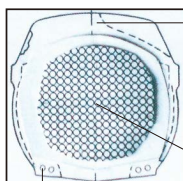
# 発泡(クッション)ゴムタイヤ ユニークタイヤ (ノーパンクハブ付車輪)

## 発泡(クッション)ゴムタイヤ (ノーパンクで空気入タイヤと同じクッションです)



2.50-4

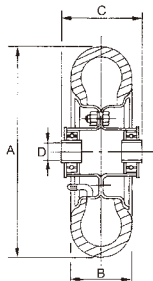
3.00-4



反発弾性の強い  
トレッドゴム

発泡倍率の大きい  
気泡ゴム

特殊ビードワイヤ



### 発泡(クッション)ゴムタイヤの特性

- ① 弾力性のある発泡ゴムの一体成形で、内部は膨張率の大きい柔らかい発泡ゴムです。トレッド部は膨張率の無いゴムで気泡膨張の影響を受けませんので、耐摩耗性は良好です。
- ② 緩衝は空気入タイヤ空気圧3.5f/cmと同じです。
- ③ パターンは空気入タイヤと同じUラグです。
- ④ ビード部に空気入タイヤと同様の特殊ワイヤを装入してありますので、4輪運搬車に装着しても耐荷重によるタイヤホイール回り及びタイヤが脱落することはありません。
- ⑤ 自社走行試験機によるテスト結果、サイズ2.50-4で荷重80kg時速6km/H、50km連続走行テスト異常無し。

タイヤ寸法についてはメーカーにより若干異なります。

(単位: mm)

品名	タイヤ外径 A	タイヤ巾 B	ボス巾 C	穴径 D	使用 ベアリング	許容荷重 (kg)
HAL250-4-4P	225	65	81	20	204B	85
HAL300-4-4P	251	69	81	20	204B	110

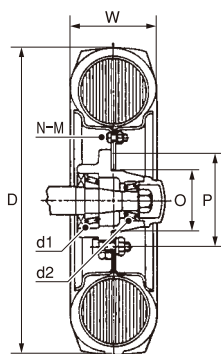
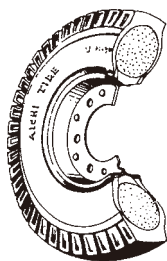
## ユニークタイヤ (ノーパンクハブ付車輪)

ユニークタイヤは一般空気入りタイヤと違い内部を特殊配合ゴムで形成し、ノーパンクで空気圧点検不要、タイヤのきしみが少なくコーナリングにおけるローリングやピックアップ等の発生が少ない車両安定性の高いタイヤです。



### ユニークタイヤの特性

- ① 悪条件の重なる作業場に適しています。
- ② 空気入りタイヤに比較して負荷重量が強大です。
- ③ タイヤの故障のために作業を中断することなく、長時間稼働ができます。
- ④ 低床式重車輻(トレーラー関係)の製作に適しています。
- ⑤ 完全摩耗までタイヤ修理費がかかりません。
- ⑥ 現在使用中のホイールがそのまま利用できます。
- ⑦ ボルト締付による簡単な方法で組立ができます。
- ⑧ 空気入りタイヤに近いクッションを有し、人体衝撃が僅少です。



トレッドゴム  
軟質ゴム  
カーカス  
硬質ゴム  
ビードワイヤ

※タイヤ荷重は10km/hで設定しています。

(単位: mm)

品名	タイヤ			リム		ハブ				
	外径 D	巾 W	荷重(kg)	サイズ	板厚	型式	OxP	N-M	ベアリング番号 d1	ベアリング番号 d2
UC3.00-5	250	74	335	2.15B-5	3.2	5~5	φ70x88	3-M8	6205	6205
UC3.50-5	304	101	420	3.00SP-5	3.2	5~5	70x88	3-M8	6205	6205
UC4.00-8	408	107	770	3.00D-8	3.2	4~6 5~7	80x120	6-M12	6206 6207	6204 6205
UC5.00-8	476	119	1140	3.00D-8	4.5	6~8	80x120	6-M12	6208	6206
UC5.00-9	489	127	1225	3.50D-9	4.5	6~8	80x120	6-M12	6208	6206
UC6.00-9	542	142	1505	4.00E-9	4.5	6~8B	80x120	6-M12	6208	6206
UC6.00-15	710	157	2095	4.00E-15	10.0	8・11	140x180	6-M20	30211	30208
UC6.50-10	584	172	1830	5.00F-10	6.0	8・11T	140x180	6-M16	30211	30208
UC7.00-12	678	168	2415	5.00S-12	6.0	12・14	150x200	6-M20	30214	30212
UC8.25-12	726	208	3225	5.00S-12	6.0	12・14	150x200	6-M20	30214	30212

※金具付も製作可能です。



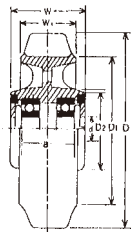
各種  
キャスター

# 各種キャスター

## 軽荷重用車輪 (LB型)

ベアリング入り

(単位: mm)

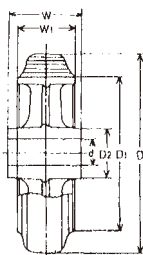


品名	車輪外径 D	許容荷重 (kg)	車輪巾 W <sub>1</sub>	ボス巾 W	軸径 d	ベアリング	リム径 D <sub>1</sub>	ボス径 D <sub>2</sub>	ベアリング 当り a	アーム数	自重 (kg)
LB100	100	30	25	32	10	6200(1ヶ入)	67	44	9	ベタ	0.7
LB125	125	35	25	32	12	6201	92	44	20	ベタ	0.8
LB150	150	45	25	35	12	6201	114	44	23	ベタ	1.1
LB180	180	52	25	35	12	6201	140	45	23	4	1.3
LB200	200	62	32	40	17	6203	168	52	28	4	1.8
LB230	230	102	32	41	17	6203	191	52	29	4	2.3
LB250	250	138	32	46	20	6204	216	57	30	5	3.2
LB300	300	194	40	48	20	6204	260	61	32	5	4.0

## 軽荷重用車輪 (LA型)

ベアリングなし

(単位: mm)



品名	車輪外径 D	許容荷重 (kg)	車輪巾 W <sub>1</sub>	ボス巾 W	軸径 d	リム径 D <sub>1</sub>	ボス径 D <sub>2</sub>	アーム数	自重 (kg)
LA100	100	30	25	32	10	67	22	ベタ	0.4
LA125	125	35	25	32	12	92	26	ベタ	0.6
LA150	150	45	25	32	12	114	27	ベタ	0.8
LA180	180	52	25	32	12	140	35	4	1.2
LA200	200	62	32	38	17	168	32	4	1.6
LA230	230	102	32	38	17	191	35	4	2.2
LA250	250	138	32	40	20	216	42	5	2.6
LA300	300	194	40	48	20	260	45	5	3.8

## カード車・一輪車用車輪



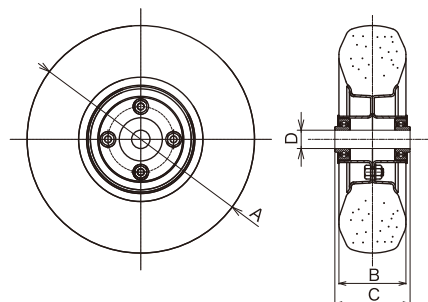
カード車用 (鉄板ホイール)  
スポークホイールもごさいます。



一輪車用エアレス



一輪車用空気入



(単位: mm)

品名	タイヤ外径 A	タイヤ巾 B	ボス巾 C	穴径 D	使用ベアリング	許容荷重 (kg)	
一輪車用空気入	HC13x3	360	76	99	12	6201	80
一輪車用エアレス	AL13x3	360	74	92	16	1635	80
カード車用	AL26x2 <sup>1</sup> / <sub>2</sub>	650	55	104	25	6305	200

各種  
キャスター

## 車輪の種類

### 天然ゴム

一般的に各方面で多く使用されている汎用品です。

### ジェンゴム

始動抵抗が小さく、耐水、耐磨耗性に優れています。

### ウレタンゴム

始動・走行抵抗が極めて小さく、耐荷重、耐油性、耐磨耗性に特に優れています。

### 鋳鉄車輪

乾燥炉等の高温場所に適しています。

### MCナイロン

始動・走行抵抗が極めて小さく、耐油、耐水、耐寒、耐熱ほとんどの環境に対応する万能タイプです。

## 車輪の荷重計算



一輪あたりの負荷荷重は、単純に計算すれば

$$W = \frac{\text{積載荷重kg} + \text{車体の自重kg}}{\text{使用車輪の数}}$$

として算定できますが、

各車輪へ常に均等に負荷されるとは限りません。

従って上記Wkgの20%増～30%増として算定するのが最も安全です。

本カタログに表示してありますゴム車輪の許容荷重はゴムの材質、車輪の外径、ゴムの接地巾や、ゴムの厚みを基礎として計算してあります。

## 始動抵抗及び走行抵抗



平滑なコンクリート路面を走行する場合、始動抵抗及び走行抵抗は下記のように算定して下さい。

転り摩擦係数を $\mu$ 、動き出すに必要な力をFkg、積載荷重+車体自重をWkgとすれば……………

$$\text{始動抵抗} F = \mu \cdot W$$

ただし $\mu$ の値は ウレタン 0.03~0.04 (ベアリング軸受)

普通ゴム 0.04~0.05 (ベアリング軸受)

普通ゴム 0.06~0.08 (すべり軸受)

MCナイロン 0.002~0.004 (ベアリング軸受)

Wが許容荷重を超える時… $\mu$ の値は大きくなる。

Wがそのまま車輪の外径又は巾を大きくした時… $\mu$ の値は小さくなる。

Wがそのまま車輪の外径又は巾を小さくした時… $\mu$ の値は大きくなる。

## 各種車輪の特性

表示記号の見方：◎秀 ○優 ○良 △可 ×不可

タイヤの材質	天然ゴム	ポリブタジェンゴム	クロロプレンゴム	ポリウレタンゴム	ナイロン	MCナイロン
硬度 (HS)	80	70	70	90	R120	R120
弾性	○	◎	○	◎	×	×
圧縮永久ヒズミ	○	○	○	◎	△	◎
耐磨耗性	○	◎	◎	◎	○	◎
耐候性	○	○	○	◎	◎	◎
耐油性 (機械油)	△	△	○	◎	◎	◎
耐ガソリン	×	×	△	◎	◎	◎
耐熱性 (℃)	90	80	100	70	70	130
耐寒性 (℃)	-20	-40	-20	-30	-40	-40
耐水性	○	△	△	△	○	◎
耐薬品性 (弱酸・アルカリ)	△	△	○	×	◎	◎
始動走行力	○	◎	○	◎	◎	◎

(注) 上記温度以上の高温又は、低温の場合は、鉄車輪をお奨めします。(注) 温度により、使用グリス (耐寒、耐熱) の変更が必要となりますのでご注意ください。



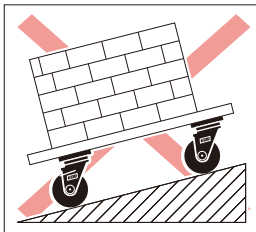
# 品質向上の為、様々な試験を自社にて行ないます。



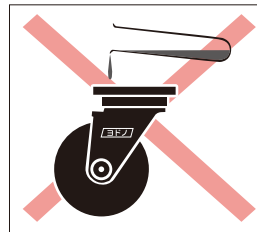
- 静荷重試験
- 落錘衝撃試験
- 直進走行試験
- 始動力・旋回始動力試験



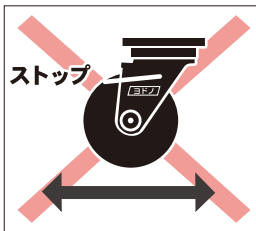
次のような使用は、変形・磨耗・破損・劣化の原因になります。



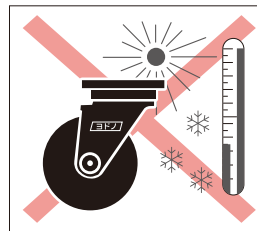
▼ ストッパーをかけたまま傾斜地に放置しないこと



▼ 酸・アルカリ・塩分など特殊な刺激のある場所で使用しないこと。又、雨天に放置しないこと



▼ ストッパーをかけたまま無理に動かさないこと



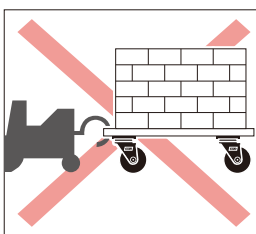
▼ 冷蔵庫・高温庫・スチーム室など特殊な湿度、温度の場所で使用しないこと  
▼ 特にストーブなどの放射熱を直接受けるところに放置しないこと



▼ 適正荷重を超えて使用しないこと



▼ 段差のある面で落下させたり衝撃を加えないこと  
▼ 著しい凹凸面で使用しないこと



▼ 間欠的な人力による搬送以外に使用しないこと  
● トレーラーなど動力により牽引しないこと  
● 機械部品として長時間にわたり連続的に使用しないこと

## キャスター使用上のご注意

### 1. キャスターの主な用途と使用条件

キャスターは、移動や搬送を容易にする目的で各種機器類や搬送機器類に取付けられるもので、特別な仕様でない限り、次のような使用条件を想定しています。

1. 使用荷重 許容荷重以下で使用されること。許容荷重は以下の条件で使用する場合、移動が容易で安全長期に使用できる荷重の限度を示す。
2. 乗越段差 平坦な路面で使用され、衝突や落下による有害な衝撃を受けないこと。
3. 使用速度 人力により間欠的に使用され、動力による牽引などの目的外で使用されないこと。  
車輪径 100mm以上・・・4km/h  
50mm以上・・・2km/h
4. 使用環境 室温の構内などで使用されるものとし、特別な温度・化学物質・極端な油や水・塩などの影響を受けないこと。

### 2. キャスターの選定にあたって

#### 1. 総荷重に応じて選ぶ

積載される総荷重を見積り、それに見合った許容荷重のものをお選び下さい。なお、総荷重の限度は、偏荷重や多少の衝撃を考慮し、下記のように0.8掛けにて余裕をみるのが一般的です。  
(4ヶ使用の場合)

$$\text{総荷重の限度} = 1 \text{ヶあたりの許容荷重} \times 4 \times 0.8$$



各種運搬機器・キャスター・総合メーカー

株式会社 **ヨド**

代理店