

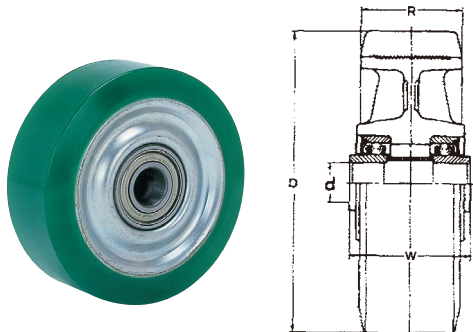


R型
RR型
RG型

重荷重用プレス製車輪シリーズ

重荷重用ウレタンゴム車輪 (R型)

(単位: mm)



品名	車輪外径 D	許容荷重 (kg)	ボス巾 W	タイヤ巾 R	軸径 d
R 65	65	170	40	38	12
R 75	75	200	40	38	12
R100	100	300	57	50	12
R130	130	450	60	50	20
R150	150	500	60	50	20
R200	200	600	71	63	25

重荷重用MCナイロン製車輪 (RR型)

(単位: mm)

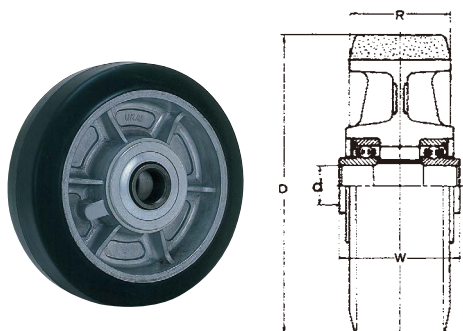


品名	車輪外径 D	許容荷重 (kg)	ボス巾 W	タイヤ巾 R	軸径 d
RR 50	50	200	27	27	10
RR 65	65	300	40	38	12
RR 75	75	400	40	38	12
RR100	100	500	57	45	17
RR130	130	600	60	50	20
RR150	150	800	60	50	20
RR200	200	1000	71	63	25

※RR50~100までは総MCナイロン製です。
RR130~200まではアルミタイカスト芯MCナイロン車です。
※取付金具の許容荷重にご注意下さい。

重荷重用ポリブタジェンゴム車輪 (RG型)

RG50,65,75はナイロン6 } のブレンド材料による射出成形品です。
ナイロン66 }
ガラス繊維 } (単位: mm)



品名	車輪外径 D	許容荷重 (kg)	ボス巾 W	タイヤ巾 R	軸径 d
RG 50	50	170	31	28	10
RG 65	65	250	40	38	12
RG 75	75	350	40	38	12
RG100	100	200	57	50	12
RG130	130	240	60	50	20
RG150	150	300	60	50	20
RG200	200	410	71	63	25