



RJM型
RGJM型
RRJM型

重荷重用プレス製自在車

重荷重用ウレタンゴム車輪付自在車 (RJM型)

(単位: mm)



品名	車輪外径 D	許容荷重 (kg)	車輪付高さ H ₁	タイヤ巾 R	軸径 d	取付座 AxB	取付穴ピッチ PxP ₁	取付穴径 Q	偏芯 E
RJM50	50	80	72	21	10	65x65	50x50	10.5	25
RJM65	65	170	92	38	12	90x90	71x71	10.5	32
RJM75	75	200	105	38	12	90x90	71x71	10.5	35
RJM100	100	300	144	50	12	108x108	80x80	11	37
RJM130	130	450	177	50	20	108x108	80x80	11	40
RJM150	150	500	198	50	20	120x120	90x90	11	45
RJM200	200	600	250	63	25	140x140	112x112	14	58

重荷重用ポリブタジェンゴム車輪付自在車 (RGJM型)

(単位: mm)



品名	車輪外径 D	許容荷重 (kg)	車輪付高さ H ₁	タイヤ巾 R	軸径 d	取付座 AxB	取付穴ピッチ PxP ₁	取付穴径 Q	偏芯 E
RGJM50	50	170	72	28	10	65x65	50x50	6.1	25
RGJM65	65	250	92	38	12	90x90	71x71	10.5	32
RGJM75	75	350	105	38	12	90x90	71x71	10.5	35
RGJM100	100	200	144	50	12	108x108	80x80	11	37
RGJM130	130	240	177	50	20	108x108	80x80	11	40
RGJM150	150	300	198	50	20	120x120	90x90	11	45
RGJM200	200	410	250	63	25	140x140	112x112	14	58

※RG50・65・75は強化ナイロン車輪。

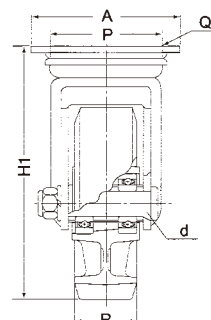
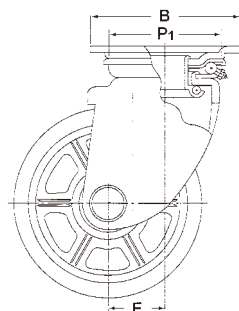
重荷重用MCナイロン車輪付自在車 (RRJM型)

(単位: mm)



品名	車輪外径 D	許容荷重 (kg)	車輪付高さ H ₁	タイヤ巾 R	軸径 d	取付座 AxB	取付穴ピッチ PxP ₁	取付穴径 Q	偏芯 E
RRJM50	50	200	72	27	10	65x65	50x50	6.1	25
RRJM65	65	300	92	38	12	90x90	71x71	10.5	32
RRJM75	75	400	105	38	12	90x90	71x71	10.5	35
RRJM100	100	460	144	45	17	108x108	80x80	11	37
RRJM130	130	500	177	50	20	108x108	80x80	11	40
RRJM150	150	550	198	50	20	120x120	90x90	11	45
RRJM200	200	660	250	63	25	140x140	112x112	14	58

※100mmまで総MCナイロンです。





RKH型
RGKH型
RRKH型

重荷重用プレス製固定車

重荷重用ウレタンゴム車輪付固定車 (RKH型)

(単位：mm)



品名	車輪外径 D	許容荷重 (kg)	車輪付高さ H ₁	タイヤ巾 R	軸径 d	取付座 AxB	取付穴ピッチ PxP ₁	取付穴径 Q
RKH50	50	80	72	21	10	82x52	66x36	6.1
RKH65	65	170	92	38	12	124x80	91x47	10.5
RKH75	75	200	105	38	12	136x85	103x52	10.5
RKH100	100	300	144	50	12	139x88	103x52	11
RKH130	130	450	177	50	20	140x96	100x56	11
RKH150	150	500	198	50	20	140x96	100x56	11
RKH200	200	600	250	63	25	151x102	112x63	14

重荷重用ポリブタジェンゴム車輪付固定車 (RGKH型)

(単位：mm)



品名	車輪外径 D	許容荷重 (kg)	車輪付高さ H ₁	タイヤ巾 R	軸径 d	取付座 AxB	取付穴ピッチ PxP ₁	取付穴径 Q
RGKH50	50	170	72	28	10	82x52	66x36	6.1
RGKH65	65	250	92	38	12	124x80	91x47	10.5
RGKH75	75	350	105	38	12	136x85	103x52	10.5
RGKH100	100	200	144	50	12	139x88	103x52	11
RGKH130	130	240	177	50	20	140x96	100x56	11
RGKH150	150	300	198	50	20	140x96	100x56	11
RGKH200	200	410	250	63	25	151x102	112x63	14

※RG50・65・75は強化ナイロン車輪。

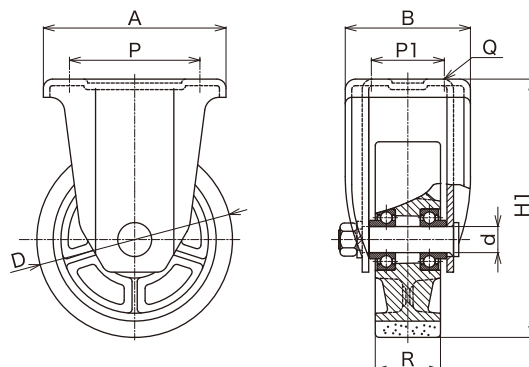
重荷重用MCナイロン車輪付固定車 (RRKH型)

(単位：mm)



品名	車輪外径 D	許容荷重 (kg)	車輪付高さ H ₁	タイヤ巾 R	軸径 d	取付座 AxB	取付穴ピッチ PxP ₁	取付穴径 Q
RRKH50	50	200	72	27	10	82x52	66x36	6.1
RRKH65	65	300	92	38	12	124x80	91x47	10.5
RRKH75	75	400	105	38	12	136x85	103x52	10.5
RRKH100	100	460	144	45	17	139x88	103x52	11
RRKH130	130	500	177	50	20	140x96	100x56	11
RRKH150	150	550	198	50	20	140x96	100x56	11
RRKH200	200	660	250	63	25	151x102	112x63	14

※100mmまで総MCナイロンです。





RJMB型
RGJMB型
RRJMB型

重荷重用プレス製 ストッパー付自在車

重荷重用ウレタンゴム車輪ストッパー付自在車 (RJMB型)



(単位: mm)

品名	車輪外径 D	許容荷重 (kg)	車輪付高さ H ₁	タイヤ巾 R	軸径 d	取付座 AxB	取付穴ピッチ PxP ₁	取付穴径 Q	偏芯 E
RJMB100	100	300	144	50	12	108x108	80x80	11	37
RJMB130	130	450	177	50	20	108x108	80x80	11	40
RJMB150	150	500	198	50	20	120x120	90x90	11	45
RJMB200	200	600	250	63	25	140x140	112x112	14	58

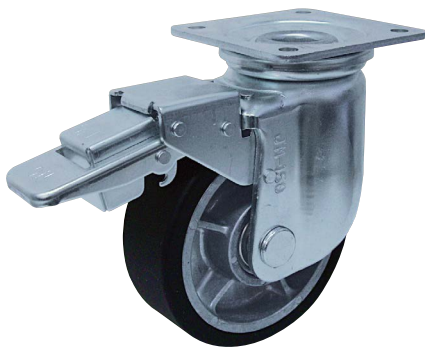
重荷重用ポリブタジェンゴム車輪ストッパー付自在車 (RGJMB型)



(単位: mm)

品名	車輪外径 D	許容荷重 (kg)	車輪付高さ H ₁	タイヤ巾 R	軸径 d	取付座 AxB	取付穴ピッチ PxP ₁	取付穴径 Q	偏芯 E
RGJMB100	100	200	144	50	12	108x108	80x80	11	37
RGJMB130	130	240	177	50	20	108x108	80x80	11	40
RGJMB150	150	300	198	50	20	120x120	90x90	11	45
RGJMB200	200	410	250	63	25	140x140	112x112	14	58

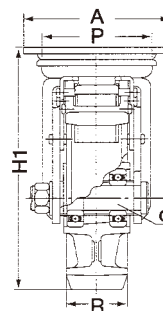
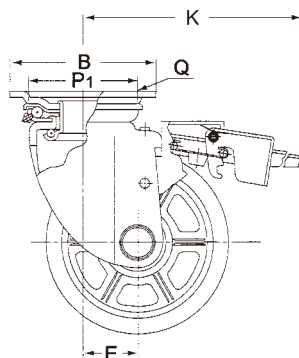
重荷重用MCナイロン車輪ストッパー付自在車 (RRJMB型)



(単位: mm)

品名	車輪外径 D	許容荷重 (kg)	車輪付高さ H ₁	タイヤ巾 R	軸径 d	取付座 AxB	取付穴ピッチ PxP ₁	取付穴径 Q	偏芯 E
RRJMB100	100	460	144	45	17	108x108	80x80	11	37
RRJMB130	130	500	177	50	20	108x108	80x80	11	40
RRJMB150	150	550	198	50	20	120x120	90x90	11	45
RRJMB200	200	660	250	63	25	140x140	112x112	14	58

※100mmまで総MCナイロンです。



ペダル寸法 (単位: mm)

車径	ペダルロッド K
100	153
130	183
150	195
200	255