



TDUJ型
TDUK型

重量用高硬度ウレタンキャスト

標準サイズなので既存の
キャストと取替が容易!!

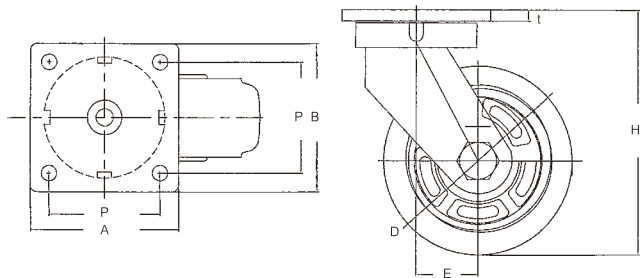
車輪外径150φ・・・**900kg**

- 取付高・取付ピッチが標準型プレスキャストと同じなので現在使用中の運搬車等への取替が容易。牽引や動力走行にもスムーズに対応します。(時速6km/h以下)
- 旋回部にスラストベアリング・テーパーローラーベアリングの採用により高負荷に対してもスムーズな旋回と長寿命を実現しました。
- オプションの車輪ストッパー・旋回ロックもご用意しております。

重量用高硬度ウレタンキャスト自在車 (TDUJ型)



TDUJ-150



(単位: mm)

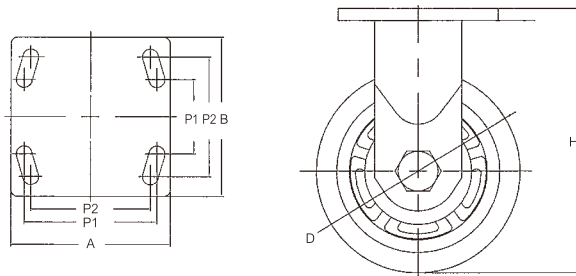
品名	車輪外径 D	許容荷重 kg	車輪取付高さ H1	タイヤ巾	取付座 AxB	取付穴ピッチ PxP	ベース厚 t	取付穴径 Q	偏芯 E	単重量 kg
TDUJ-150	150	900	198	63.5	120x120	90x90	9	12.5	50	6.5

※MCナイロンも製作できます。

重量用高硬度ウレタンキャスト固定車 (TDUK型)



TDUK-150



(単位: mm)

品名	車輪外径 D	許容荷重 kg	車輪取付高さ H1	タイヤ巾	取付座 AxB	取付穴ピッチ P1xP1~P2xP2	ベース厚 t	取付穴径 Q	単重量 kg
TDUK-150	150	900	198	63.5	120x120	100x56~90x90	9	12.5	5.5

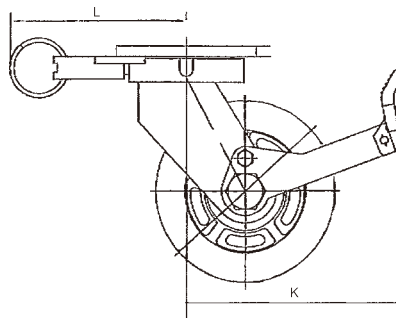
※MCナイロンも製作できます。

重量用高硬度ウレタンキャスト自在車

オプション (旋回ロック TL・車輪ストッパー ST)



TDUJ150ST-TL



ペダル寸法 (単位: mm)

ペダルロット K	ロックピン長 L
185	136

旋回ロック TL・車輪ストッパー STは、単体での取付も可能です。



SDUJ型
SDUK型

重量用高硬度ウレタンキャスター

リーズナブルで高荷重!!

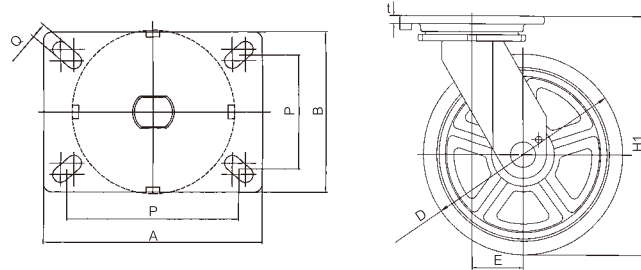
車輪外径200φ・・・**1000kg**
車輪外径250φ・・・**1500kg**

- ベースプレートが鍛造品で丈夫です。
- 高硬度ウレタン車輪（硬度95°）によりたわみも解消し、始動抵抗も軽減し、滑らかな走行です。
- オプションの90°旋回ロック装置を開発、車輪ストッパーも製作し、まさに完璧なキャスターです。
- 美しいデザインと堅固な溶接構造により長期間の使用に耐える商品です。

重量用高硬度ウレタンキャスター自在車 (SDUJ型)



SDUJ250



(単位：mm)

品名	車輪外径 D	許容荷重 kg	車輪取付高さ H1	タイヤ巾	取付座 AxB	取付穴ピッチ PxP	ベース厚 t	取付穴径 Q	偏芯 E	単重量 kg
SDUJ200	200	1000	257	64	184x134	144x95	10	13	55	9.8
SDUJ250	250	1500	302	64	184x134	144x95	10	13	65	11.5

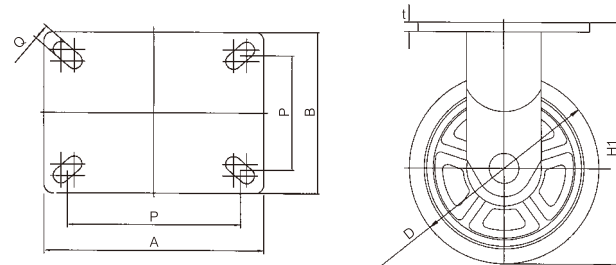
※走行速度は4km/h以下にて走行してください。

重量用高硬度ウレタンキャスター固定車 (SDUK型)



SDUK250

ストッパー STの取付も可能です。



(単位：mm)

品名	車輪外径 D	許容荷重 kg	車輪取付高さ H1	タイヤ巾	取付座 AxB	取付穴ピッチ PxP	ベース厚 t	取付穴径 Q	単重量 kg
SDUK200	200	1000	257	64	184x134	144x95	8.5	13	7.5
SDUK250	250	1500	302	64	184x134	144x95	8.5	13	10.0

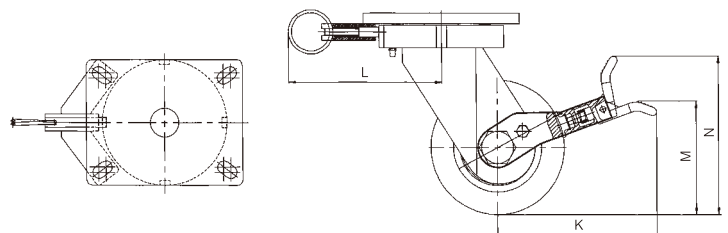
※走行速度は4km/h以下にて走行してください。

重量用高硬度ウレタンキャスター自在車 オプション (旋回ロック TL・車輪ストッパー ST)



SDUJ250ST・TL

旋回ロック TL・車輪ストッパー STは、単体での取付も可能です。



ペダル寸法

(単位：mm)

車径	ペダルロック K	ロックピン長さ L	ブレーキ高さ	
			ON時 M	OFF時 N
200	230	170	156	206
250	245	170	207	257